

**TCVN**

**TIÊU CHUẨN QUỐC GIA**

**TCVN XXXX : 202x**

Xuất bản lần 1

Tên tiêu chuẩn theo đăng ký đề tài:

**HỆ CHỐNG ĐỔ TẠM – YÊU CẦU CÔNG NĂNG VÀ  
THIẾT KẾ CHUNG**

Tên tiêu chuẩn đề xuất thay đổi:

**KẾT CẤU CHỐNG ĐỔ TẠM – YÊU CẦU SỬ DỤNG  
VÀ THIẾT KẾ CHUNG**

*Falsework – Performance requirements and general design*

(DỰ THẢO)

HÀ NỘI - 202x



**MỤC LỤC**

Trang

<b>Lời nói đầu</b> .....	<b>5</b>
<b>1 Phạm vi áp dụng</b> .....	<b>7</b>
<b>2 Tài liệu viện dẫn</b> .....	<b>7</b>
<b>3 Thuật ngữ và định nghĩa</b> .....	<b>8</b>
<b>4 Cấp thiết kế</b> .....	<b>9</b>
4.1 Yêu cầu chung .....	9
4.2 Cấp thiết kế A .....	10
4.3 Cấp thiết kế B .....	10
4.3.1 Cấp B1 .....	10
4.3.2 Cấp B2 .....	11
<b>5 Vật liệu</b> .....	<b>11</b>
5.1 Yêu cầu chung .....	11
5.2 Các yêu cầu cơ bản cho vật liệu .....	11
5.3 Khả năng hàn .....	11
<b>6 Thông số để thiết kế</b> .....	<b>12</b>
<b>7 Yêu cầu thiết kế</b> .....	<b>12</b>
7.1 Yêu cầu chung .....	12
7.2 Chiều dày vật liệu .....	12
7.2.1 Chiều dày các bộ phận bằng thép và nhôm .....	12
7.2.2 Ống giáo thép .....	12
7.2.3 Ống giáo nhôm .....	13
7.3 Liên kết .....	13
7.3.1 Thiết bị liên kết .....	13
7.3.2 Chiều dài nối chồng của kích chân rời và kích đầu rời với thanh ống .....	13
7.4 Độ linh hoạt của tháp giáo chế tạo sẵn chịu lực .....	13
7.5 Hệ móng .....	14
7.5.1 Quy định chung cho hệ móng .....	14
7.5.2 Hệ đỡ không được ngàm vào trong nền .....	14
7.5.3 Kết cấu chống đỡ tạm được đỡ bởi kết cấu cố định có sẵn .....	15
7.5.4 Hệ góai đỡ xếp chồng .....	15
7.6 Tháp giáo chịu lực .....	16
<b>8 Các tác động</b> .....	<b>17</b>
8.1 Yêu cầu chung .....	17
8.2 Tác động trực tiếp .....	17
8.2.1 Tác động thường xuyên $Q_1$ .....	17
8.2.2 Tác động thay đổi .....	17
8.2.3 Tác động thay đổi tác dụng tạm thời $Q_4$ .....	18
8.2.4 Tác động gió $Q_5$ .....	19
8.2.5 Tác động dòng nước chảy $Q_6$ .....	20

- 8.2.6 Tác động động đất  $Q_7$ ..... 21
- 8.3. Tác động gián tiếp ..... 21
  - 8.3.1 Nhiệt độ  $Q_{8,1}$ ..... 21
  - 8.3.2 Tác động do lún  $Q_{8,2}$ ..... 21
  - 8.3.3 Tác động do ứng suất trước  $Q_{8,3}$  ..... 21
- 8.4 Các tác động khác  $Q_9$  ..... 21
- 8.5 Tổ hợp tải trọng ..... 21
- 9 Thiết kế kết cấu cho cấp B1 và B2 ..... 22**
  - 9.1 Tài liệu kỹ thuật..... 22
    - 9.1.1 Các thông tin dạng văn bản về tính toán ..... 22
    - 9.1.2 Bản vẽ ..... 23
    - 9.1.3 Thông tin về công trường xây dựng..... 23
  - 9.2 Thiết kế kết cấu..... 24
    - 9.2.1 Yêu cầu chung ..... 24
    - 9.2. Tính toán tĩnh ..... 24
  - 9.3 Sự không hoàn hảo và các điều kiện biên..... 28
    - 9.3.1 Yêu cầu chung ..... 28
    - 9.3.2 Độ lệch góc và độ lệch tâm ban đầu tại các nút dạng khóa măng xông..... 28
    - 9.3.3 Sai lệch so với trục lý thuyết (danh nghĩa) cho thiết kế: cấp B1 ..... 31
    - 9.3.4 Sai lệch so với trục thanh lý thuyết (danh nghĩa) cho thiết kế: cấp B2 ..... 31
    - 9.3.5 Kích chân ..... 34
    - 9.3.6 Độ lệch tâm của tải trọng..... 34
  - 9.4 Tính toán nội lực ..... 34
    - 9.4.1 Thiết kế cấp B1 ..... 34
    - 9.4.2 Thiết kế cấp B2 ..... 34
  - 9.5 Giá trị đặc trưng của khả năng chịu lực và hệ số ma sát..... 42
    - 9.5.1 Yêu cầu chung ..... 42
    - 9.5.2 Giá trị đặc trưng theo thí nghiệm ..... 42
    - 9.5.3 Khóa giáo theo TCVN XXX-1:202X (EN 74-1) ..... 42
    - 9.5.4 Kích chân và kích đầu bằng thép thay đổi chiều cao ..... 44
    - 9.5.5 Cây chống đơn bằng thép dạng ống lồng có thể điều chỉnh chiều cao ..... 44
    - 9.5.6 Tháp chịu lực..... 44
    - 9.5.7 Thanh căng ..... 44
    - 9.5.8 Ống có lỗ..... 44
    - 9.5.9 Kẹp dầm..... 44
    - 9.5.10 Ma sát ..... 44
    - 9.5.11 Móng ..... 44
    - 9.5.12 Dầm ván khuôn gỗ chế tạo sẵn ..... 44
- Phụ lục A (tham khảo) Mọi quan hệ với các hoạt động của công trường ..... 45**
- Phụ lục B (tham khảo) Hệ số ma sát..... 46**
- Thư mục tài liệu tham khảo ..... 47**

## **Lời nói đầu**

TCVN XXXX:202x được xây dựng trên cơ sở tham khảo EN 12812:2008 *Falsework — Performance requirements and general design*.

TCVN XXXX:202x do Viện Khoa học Công nghệ Xây dựng biên soạn, Bộ Xây dựng đề nghị, Tổng cục Tiêu chuẩn Đo lường Chất lượng thẩm định, Bộ Khoa học và Công nghệ công bố.



## Kết cấu chống đỡ tạm – Yêu cầu sử dụng và thiết kế chung

*Falsework – Performance requirements and general design*

### 1 Phạm vi áp dụng

Tiêu chuẩn này quy định các yêu cầu về sử dụng và các phương pháp thiết kế theo trạng thái giới hạn cho hai cấp thiết kế của kết cấu chống đỡ tạm.

Tiêu chuẩn này đưa ra các quy tắc cần được áp dụng để tạo ra một kết cấu chống đỡ tạm an toàn.

Tiêu chuẩn này cũng cung cấp thông tin về kết cấu chống đỡ tạm dùng để chống đỡ khi được thi công "kết cấu cố định" hoặc trong trường hợp cần thiết phải thiết kế hoặc bố trí kết cấu chống đỡ tạm.

Tiêu chuẩn này cũng đưa ra quy định cho nền móng.

Tiêu chuẩn này không quy định các yêu cầu đối với ván khuôn, mặc dù ván khuôn có thể là một bộ phận của kết cấu chống đỡ tạm. Tiêu chuẩn này cũng không đề cập đến lối tiếp cận và làm việc trên giàn giáo, các nội dung này được nêu trong TCVN XXXX (EN 12811-1).

Tiêu chuẩn này không quy định về các hoạt động tại công trường và về việc sử dụng một số sản phẩm điển hình hóa, bao gồm dầm ván khuôn bằng gỗ theo EN 13377 và các cây chống đơn theo EN 1065.

### 2 Tài liệu viện dẫn

Các tài liệu viện dẫn sau cần thiết cho việc áp dụng tiêu chuẩn này. Đối với các tài liệu viện dẫn ghi năm công bố thì áp dụng phiên bản được nêu. Đối với các tài liệu viện dẫn không ghi năm công bố thì áp dụng phiên bản mới nhất, bao gồm cả các sửa đổi, bổ sung (nếu có).

TCVN XXX-1:202X (EN 74-1) Khóa giáo, chốt khóa măng xông và tấm đế sử dụng trong kết cấu chống đỡ tạm và giàn giáo - Phần 1: Khóa giáo dùng cho thép ống rời – Các yêu cầu và phương pháp thử nghiệm.

TCVN XXX-2:202X (EN 74-2) Khóa giáo, chốt khóa măng xông và tấm đế dùng trong kết cấu chống đỡ tạm và giàn giáo - Phần 2: Khóa giáo đặc biệt – Các yêu cầu và phương pháp thử nghiệm.

TCVN xxx-3:202x (EN 74-3) Khóa giáo, chốt khóa măng xông và tấm đế dùng trong kết cấu chống đỡ tạm và giàn giáo – Phần 3: Tấm đế và chốt khóa măng xông dạng tròn – Yêu cầu và phương pháp thử nghiệm.

EN 1065:1998 Adjustable telescopic steel props — Product specifications, design and assessment by calculation and tests.

## **TCVN XXXX:202x**

*(Thanh chống bằng thép ống lồng có thể điều chỉnh - Thông số sản phẩm, thiết kế và đánh giá bằng tính toán và thử nghiệm)*

TCVN XXXX-2 (EN 1090-2) Thi công kết cấu thép và nhôm - Phần 2: Yêu cầu kỹ thuật cho kết cấu thép.

TCVN XXXX (EN 1090-3) Kết cấu nhôm - Thi công và nghiệm thu.

TCVN X1990 Nguyên lý thiết kế kết cấu.

TCVN X1991 Tác động lên kết cấu (tất cả các phần).

TCVN X1993-1-1:202x Thiết kế kết cấu thép – Phần 1-1: Các quy tắc chung và các quy tắc cho nhà.

TCVN X1997:202x Thiết kế địa kỹ thuật (tất cả các phần).

TCVN 9386:2024 Thiết kế kết cấu chịu động đất (tất cả các phần).

TCVN X1999 Thiết kế kết cấu nhôm (tất cả các phần).

TCVN XXXX-1 (EN 12810-1): Hệ giáo hoàn thiện mặt ngoài làm bằng cấu kiện chế tạo sẵn – Phần 1: Thông số kỹ thuật sản phẩm.

TCVN XXXX-1 (EN 12811-1) Thiết bị làm việc tạm thời - Phần 1: Giàn giáo – Yêu cầu sử dụng và thiết kế chung.

TCVN XXXX-3 (EN 12811-3) Thiết bị làm việc tạm thời - Phần 3: Tải trọng thử nghiệm.

TCVN XXXX (EN 12813) Công trình tạm – Tháp chịu lực bằng khung giáo chế tạo sẵn – Các phương pháp đặc biệt cho thiết kế kết cấu.

EN 13377 Prefabricated timber formwork beams — Requirements, classification and assessment.

*(Dầm ván khuôn gỗ chế tạo sẵn - Yêu cầu, phân loại và đánh giá)*

## **3 Thuật ngữ và định nghĩa**

### **3.1**

#### **Cấp thiết kế** (design class)

Cấp quy định các yêu cầu về thiết kế cho kết cấu chống đỡ tạm.

### **3.2**

#### **Đôi trọng** (kentledge)

Vật liệu được đặt lên một kết cấu để tạo ra sự ổn định cho kết cấu dựa vào khối lượng của vật liệu đó.

### **3.3**

#### **Giằng** (brace)

Thành phần liên kết hai điểm của một kết cấu với nhau giúp tăng độ cứng cho kết cấu.



### 3.4

#### **Góc lệch** (sway)

Biến dạng góc của cột hoặc cấu kiện khác gây ra bởi tải trọng tác động.

### 3.5

#### **Hệ móng** (foundation)

Kết cấu chịu lực bên dưới để chuyển tải xuống nền.

### 3.6

#### **Kết cấu chống đỡ tạm** (falsework)

Hệ đỡ tạm thời cho một phần của kết cấu trong giai đoạn kết cấu công trình chưa đủ khả năng tự chịu lực. Hệ cũng nhằm chống đỡ các tải trọng thi công kèm theo.

### 3.7

#### **Nút** (node)

Điểm giao lý thuyết giữa các cấu kiện.

### 3.8

#### **Sự không hoàn hảo** (imperfection)

Các sai số ban đầu về độ thẳng (độ võng ban đầu), hoặc về độ lệch so với phương đứng (góc lệch ban đầu) của một bộ phận kết cấu hoặc của kết cấu để dùng trong tính toán.

CHÚ THÍCH 1: Độ võng ban đầu có thể xảy ra cả trong một cấu kiện riêng lẻ và trong hệ tháp chống hoàn chỉnh hoặc cụm dầm dạng mô-đun. Nguyên nhân của độ võng ban đầu có thể do sai số khi chế tạo cấu kiện dẫn đến không thẳng, hoặc các phần của hệ được lắp ráp không thẳng hàng.

CHÚ THÍCH 2: Góc lệch ban đầu là sự lệch thẳng trước khi chịu tải trong một kết cấu đã lắp dựng, được đo dưới dạng góc.

CHÚ THÍCH 3: Đây là các giá trị dùng cho mục đích thiết kế và có thể lớn hơn dung sai lắp dựng.

### 3.9

#### **Ván khuôn** (formwork)

Một phần của hệ làm việc tạm thời dùng để tạo ra hình dạng yêu cầu và đỡ cho bê tông đổ tại chỗ.

## 4 Cấp thiết kế

### 4.1 Yêu cầu chung

Việc thiết kế kết cấu chống đỡ tạm được phân ra làm hai cấp: A và B. Cấp B có hai cấp nhỏ B1 và B2. Điều 4.3 quy định việc lựa chọn cấp nhỏ nào được áp dụng.

## 4.2 Cấp thiết kế A

Cấp A bao gồm các kết cấu chống đỡ tạm cho các công tác xây dựng đơn giản như sàn và dầm đỡ tại chỗ.

Cấp A chỉ được áp dụng khi:

- a) Sàn có tiết diện mặt cắt không quá  $0,3 \text{ m}^2$  trên một mét bề rộng của sàn;
- b) Dầm có tiết diện mặt cắt không quá  $0,5 \text{ m}^2$ ;
- c) Nhịp thông thủy của dầm và sàn không quá  $6,0 \text{ m}$ ;
- d) Chiều cao tới phần bên dưới của kết cấu cố định không quá  $3,5 \text{ m}$ .

Thiết kế cho kết cấu chống đỡ tạm cấp A phải phù hợp với các yêu cầu mô tả trong Điều 5 và 7.

CHÚ THÍCH: Cấp A có các giới hạn về kích thước, và do đó bị giới hạn trong việc áp dụng vào công trình xây dựng. Đối với Cấp này, có thể thiết kế dựa trên việc sử dụng kết hợp các tiêu chuẩn và tài liệu hướng dẫn sau:

- Hướng dẫn kỹ thuật thiết kế, lắp dựng, kiểm tra nghiệm thu và tháo dỡ giàn giáo thi công xây dựng nhà, Bộ Xây dựng, 2020.
- Tcvn 2737:2023: dùng để xác định tổ hợp tải trọng, tính toán tải trọng gió tác dụng lên kết cấu chống đỡ tạm. Có thể kể đến chu kỳ lặp nhỏ hơn 50 năm.
- TCVN 4453:1995 Phụ lục A về tải trọng khi thi công, trừ tải trọng gió.
- TCVN 5575:202x: dùng để tính toán khả năng chịu lực của các cấu kiện trong kết cấu chống đỡ tạm. hệ số độ tin cậy  $\gamma_m$  lấy bằng 1,20 theo Bảng 3 của TCVN 5575:202x.
- Điều 9.3 của Tiêu chuẩn này về Sự không hoàn hảo (bao gồm độ lệch góc và độ lệch tâm ban đầu, độ lệch tâm của tải trọng).

## 4.3 Cấp thiết kế B

Kết cấu chống đỡ tạm cấp B là hệ cần phải được thực hiện việc thiết kế kết cấu hoàn chỉnh. Kết cấu chống đỡ tạm cấp B phải được thiết kế phù hợp với các tiêu chuẩn thiết kế có liên quan (TCVN X1990 tới X1999). Tiêu chuẩn này đưa ra các quy định bổ sung riêng cho các cấp B1 và B2 được trình bày chi tiết bên dưới. Cấp B2 sử dụng phương pháp thiết kế đơn giản hơn Cấp B1 để đạt được cùng một mức độ an toàn kết cấu.

### 4.3.1 Cấp B1

Việc thiết kế phải phù hợp với các tiêu chuẩn thiết kế có liên quan (TCVN X1990, TCVN X1991 đến X1999) và các điều bổ sung 9.1.1, 9.1.2.1, 9.1.3, 9.3.3 và 9.4.1 của tiêu chuẩn này.

CHÚ THÍCH 1: Giả thiết rằng việc lắp dựng sẽ được thực hiện ở trình độ tay nghề thích hợp như đối với các công trình cố định, xem TCVN XXXX-2 (EN 1090-2) và TCVN XXXX (EN 1090-3) đối với kết cấu kim loại.

CHÚ THÍCH 2: Cấp B1 trực tiếp dựa trên hệ tiêu chuẩn thiết kế kết cấu (TCVN X1990 đến X1999), với quy trình thiết kế và tất cả tài liệu đều tuân theo tiêu chuẩn dành cho thiết kế công trình cố định. Tuổi thọ thiết kế quy ước (TCVN X1990) lấy theo Bảng 2.1, hoặc theo thực tế thời gian dự tính sử dụng của kết cấu chống đỡ tạm.

### 4.3.2 Cấp B2

Việc thiết kế phải phù hợp với các Điều 5, 6, 7, 8 và 9, ngoại trừ 9.1.2.1, 9.3.3, 9.4.1 và với các tiêu chuẩn thiết kế có liên quan (TCVN X1990 đến X1999). Khi có xung đột, các quy định của tiêu chuẩn này được ưu tiên áp dụng.

CHÚ THÍCH 1: Cần chú ý đến các phương pháp đơn giản nêu trong 9.3 và 9.4 và các yêu cầu đối với bản vẽ và các tài liệu khác nêu trong 9.1.2.

CHÚ THÍCH 2: Khuyến nghị thiết kế cho Cấp B2 được áp dụng cho kết cấu chống đỡ tạm có giằng hoàn chỉnh, được cấu tạo từ ống thép và bộ nối.

## 5 Vật liệu

### 5.1 Yêu cầu chung

Chỉ những vật liệu đã được xác định rõ đặc tính kỹ thuật, và phù hợp với yêu cầu sử dụng mới được dùng trong thiết kế.

### 5.2 Các yêu cầu cơ bản cho vật liệu

**5.2.1** Vật liệu phải phù hợp với các tiêu chuẩn quốc gia liên quan.

CHÚ THÍCH 1: Các yêu cầu về vật liệu thép và nhôm cho kết cấu chống đỡ tạm, tham khảo TCVN XXXX Phần 1 (EN 12811-1) và 2 (EN 12811-2).

Đối với kết cấu chống đỡ tạm bằng thép, vật liệu sử dụng theo TCVN X1993-1-1.

Đối với kết cấu chống đỡ tạm bằng nhôm, vật liệu sử dụng theo TCVN X1999-1-1.

Đối với kết cấu chống đỡ tạm Cấp A, vật liệu sử dụng có thể tham khảo TCVN 5575:202x.

**5.2.2** Trong trường hợp các đặc tính liên quan của vật liệu và thiết bị không có trong các tiêu chuẩn nêu trong 5.2.1, các đặc tính này phải được thiết lập bằng thí nghiệm (xem 9.5.2).

**5.2.3** Không được sử dụng thép khử oxy loại FU (thép sôi).

### 5.3 Khả năng hàn

Vật liệu thép được sử dụng trong kết cấu chống đỡ tạm phải có thể hàn được, trừ khi các cấu kiện và bộ phận kết cấu không được dùng để hàn. Công tác hàn phải được thực hiện theo các yêu cầu của TCVN XXXX-2 (EN 1090-2) và TCVN XXXX (EN 1090-3).

Thiết kế không được quy định việc hàn nhôm tại công trường.

CHÚ THÍCH: Các loại thép khác nhau yêu cầu các kỹ thuật hàn khác nhau. Nói chung, không nên hàn các loại thép không rõ nguồn gốc cho các công trình kết cấu. Thép đã được sửa chữa bằng cách hàn có thể được sử dụng với điều kiện là việc sửa chữa được thực hiện theo tiêu chuẩn thích hợp. Cần xác định loại và mác thép được sử dụng.

## 6 Thông số để thiết kế

Việc thiết kế cần dựa trên thông số để thiết kế bao gồm các dữ liệu cần thiết cho việc lắp dựng, sử dụng, tháo dỡ và chất tải.

CHÚ THÍCH 1: Bê tông được xem là một ví dụ điển hình của việc chất tải.

CHÚ THÍCH 2: Các thông tin cần thiết về điều kiện công trường cần được thu thập và kể đến trong thông số để thiết kế, đặc biệt là:

- Mặt bằng có thể hiện cao độ, bao gồm cả các công trình lân cận;
- Đánh giá chung về các thông số liên quan đến tính toán tải trọng gió theo điều kiện thực tế của địa điểm xây dựng;
- Vị trí hạ tầng kỹ thuật như đường nước, cáp điện;
- Các yêu cầu cho lối tiếp cận cũng như không gian đảm bảo an toàn lao động;
- Các thông tin về điều kiện đất nền.

## 7 Yêu cầu thiết kế

### 7.1 Yêu cầu chung

Hệ kết cấu chống đỡ tạm cần được thiết kế để đảm bảo tất cả tải trọng tác động lên hệ được truyền an toàn xuống nền hoặc kết cấu đỡ bên dưới.

Cần kể đến tay nghề sẵn có (tay nghề địa phương) trong việc lắp dựng và các điều kiện môi trường xung quanh khi thiết kế.

Cần có các quy định cho lối tiếp cận để lắp dựng, sử dụng và tháo dỡ. Tham khảo TCVN XXXX (EN 12811-1).

Thiết kế cần dựa trên các phương pháp và cấu tạo đảm bảo tính khả thi và dễ dàng cho kiểm tra hiện trường.

### 7.2 Chiều dày vật liệu

#### 7.2.1 Chiều dày các bộ phận bằng thép và nhôm

Chiều dày danh nghĩa không được phép nhỏ hơn 2 mm.

#### 7.2.2 Ống giáo thép

Ống thép rời có thể được liên kết bằng khóa giáo theo TCVN XXX-1:202X (EN 74-1), TCVN XXX-2:202X (EN 74-2) và với tấm đế và khóa măng xông theo EN 74-3 cần phù hợp với TCVN XXXX (EN 12811-1):2003, 4.2.1.2.

Những thanh ống dùng để kết hợp trong các bộ phận chế tạo sẵn (định hình) có thể được liên kết bởi khóa giáo theo TCVN XXX-1:202X (EN 74-1), TCVN XXX-2:202X (EN 74-2) và với tấm đế và khóa

măng xông theo EN 74-3 cần phù hợp với TCVN XXXX (EN 12811-1):2003, 4.2.1.3 và với EN 12810-1:2003, Bảng 2.

CHÚ THÍCH 1: Có thể tham khảo TCVN XXXX (EN 39) cho ống thép giàn giáo.

### 7.2.3 Ống giáo nhôm

Các ống nhôm rời có thể được liên kết bởi khóa giáo theo TCVN XXX-1:202X (EN 74-1), TCVN XXX-2:202X (EN 74-2) và với tấm đế và khóa măng xông theo EN 74-3 cần phù hợp với TCVN XXXX (EN 12811-1), 4.2.2.1.

## 7.3 Liên kết

### 7.3.1 Thiết bị liên kết

Các thiết bị liên kết cần được thiết kế để đảm bảo không tự tuột ra trong quá trình sử dụng.

Liên kết dùng khóa măng xông theo phương đứng giữa các tiết diện rỗng chịu nén không có thêm các biện pháp cố định khác phải được xem là đảm bảo an toàn chống lại việc bung liên kết không mong muốn nếu chiều dài chồng lên nhau của liên kết không nhỏ hơn 150 mm.

### 7.3.2 Chiều dài nối chồng của kích chân rời và kích đầu rời với thanh ống

Chiều dài nối chồng của các bản kích đầu hoặc kích chân vào trong ống,  $l_0$  (xem 9.3.2), phải bằng giá trị lớn nhất của 25 % chiều dài kích  $l_1$  hoặc 150 mm.

## 7.4 Độ linh hoạt của tháp giáo chế tạo sẵn chịu lực

Tháp giáo chế tạo sẵn chịu lực cần được tính toán với tải thiết kế  $R_d^* = 90\%$  của tải thiết kế thông thường  $R_d$  khi có một giá trị lún lệch  $\delta_s$  tác dụng hoặc khi xuất hiện chuyển vị ngang  $\delta_t$  do giãn nở nhiệt của công trình được chống tạm gây ra (xem Hình 1) mà tháp giáo phải chịu.

Độ lún lệch  $\delta_s$  được tính theo công thức (1). Giá trị cực đại của chuyển vị do nhiệt được tính theo công thức (2), theo giá trị của  $\delta_s$ .

$$\delta_s = 2,5 \times 10^{-3} \times l \leq 5 \text{ mm} \quad (1)$$

$$\delta_t = \delta_s \times h / l \quad (2)$$

trong đó:

$R_d$  là giá trị thiết kế thông thường của khả năng chịu lực;

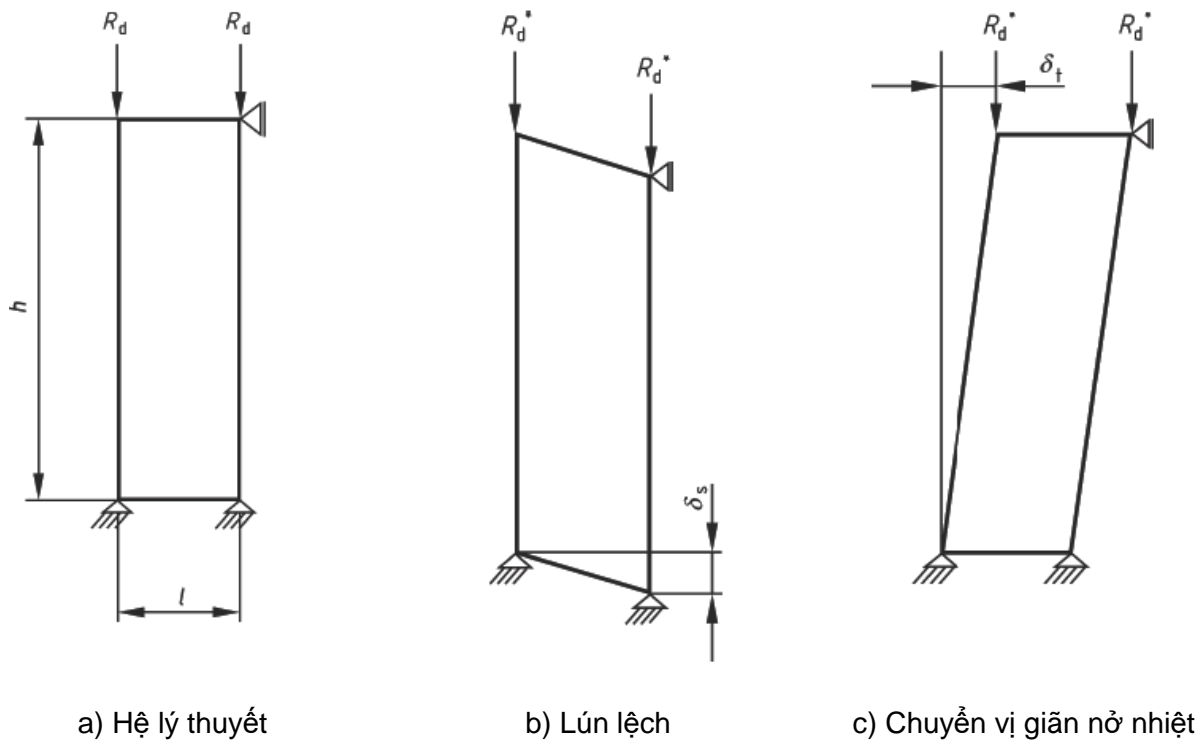
$R_d^*$  là giá trị thiết kế của khả năng chịu lực khi xuất hiện lún lệch hoặc chuyển vị do nhiệt độ;

$h$  là tổng chiều cao của tháp giáo (mm);

$l$  là chiều dài theo phương ngang của chân tháp giáo chống (mm);

$\delta_s$  là độ chênh lún;

$\delta_t$  là chuyển vị ngang gây ra do nhiệt độ.



CHÚ THÍCH: Xem 7.4 về định nghĩa các ký hiệu

**Hình 1 – Biến dạng tương đối do lún lệch hoặc giãn nở nhiệt**

## 7.5 Hệ móng

### 7.5.1 Quy định chung cho hệ móng

Kết cấu chống đỡ tạm cần được đặt trực tiếp lên một hoặc nhiều loại gối đỡ sau đây:

- Một kết cấu bên dưới được dùng cho mục đích đỡ hệ chống tạm;
- Bề mặt của nền hiện trạng, ví dụ nền đá;
- Một bề mặt được đào một phần và tạo phẳng, ví dụ nền đất;
- Một kết cấu sẵn có;
- Hệ móng theo 7.5.2.

Ngoại trừ trường hợp áp dụng các điều kiện được mô tả trong 7.5.2, thiết kế phải tuân theo các tiêu chuẩn thiết kế có tính đến tuổi thọ dự kiến của kết cấu.

### 7.5.2 Hệ đỡ không được ngàm vào trong nền

Đối với móng nông, lớp đất bề mặt luôn cần được đào bỏ.

Móng của kết cấu chống đỡ tạm không được phép đặt thẳng lên mặt phẳng đất nền mà không ngàm vào trong nền, trừ trường hợp tất cả các yêu cầu sau đây được đảm bảo:

- Móng được bảo vệ chống xói mòn do nước mặt hoặc nước ngầm trong suốt thời gian làm việc.

CHÚ THÍCH 1: Việc này có thể được thực hiện bằng cách đào rãnh thoát nước hoặc rải một lớp bê tông bảo vệ bề mặt nền.

- Khả năng xảy ra băng giá có thể ảnh hưởng đến mặt đất có tính thấm trong thời gian làm việc của kết cấu chống đỡ tạm;
- Độ nghiêng của nền đỡ móng không vượt quá 8 %. Nếu độ nghiêng của nền lớn hơn 8 %, cần có biện pháp để truyền bất kỳ thành phần nào của lực dọc theo dốc tới một khối phản lực hoặc bằng các cách khác, làm tiêu tán lực xuống mặt đất;
- Nếu nền là đất dính và khoảng cách tới mép của móng lớn, cần yêu cầu có hệ rãnh thoát nước dưới đáy móng;
- Nếu nền là đất rời, mực nước ngầm cần được đảm bảo không cho phép dâng cao tới 1 m trong phạm vi chân của kết cấu.

CHÚ THÍCH 2: Giới hạn này nhằm đảm bảo giá trị lún là nhỏ.

- Khả năng chịu lực cắt theo phương ngang được kiểm tra.

### 7.5.3 Kết cấu chống đỡ tạm được đỡ bởi kết cấu cố định có sẵn

Khả năng chịu lực của hệ kết cấu cố định bên dưới cần được kiểm tra theo tải trọng từ kết cấu chống đỡ tạm truyền xuống.

### 7.5.4 Hệ gối đỡ xếp chồng

Gối xếp chồng gồm các tấm gỗ chữ nhật hoặc các cấu kiện tương tự có thể được dùng cho:

- hệ đỡ tháp giáo chịu lực;
- điều chỉnh chiều cao chân đế khi dùng kết hợp với hệ móng.

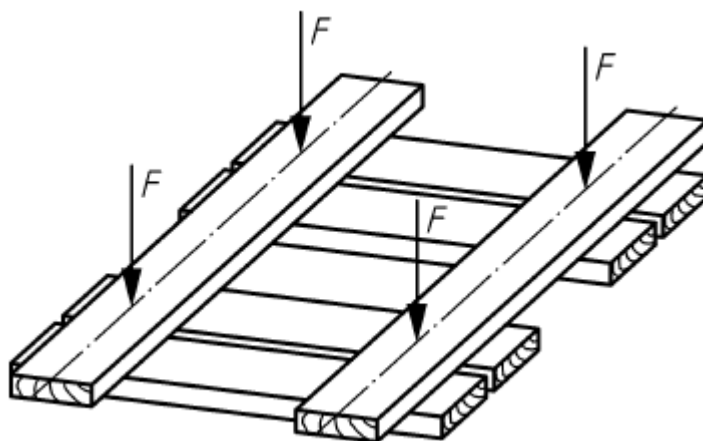
Trong mỗi trường hợp, các cấu kiện xếp chồng được xếp vuông góc với nhau, và được xếp mở rộng dần theo từng lớp từ trên xuống dưới. Hệ đỡ tháp giáo chịu lực cần bao phủ toàn bộ mặt cắt ngang của tháp (Hình 2a).

Đỉnh trên của hệ xếp chồng cần được thiết kế như một điểm chịu lực được liên kết ngang, hoặc sử dụng giằng ngang để đảm bảo điểm chịu lực được ổn định theo phương ngang bất kỳ.

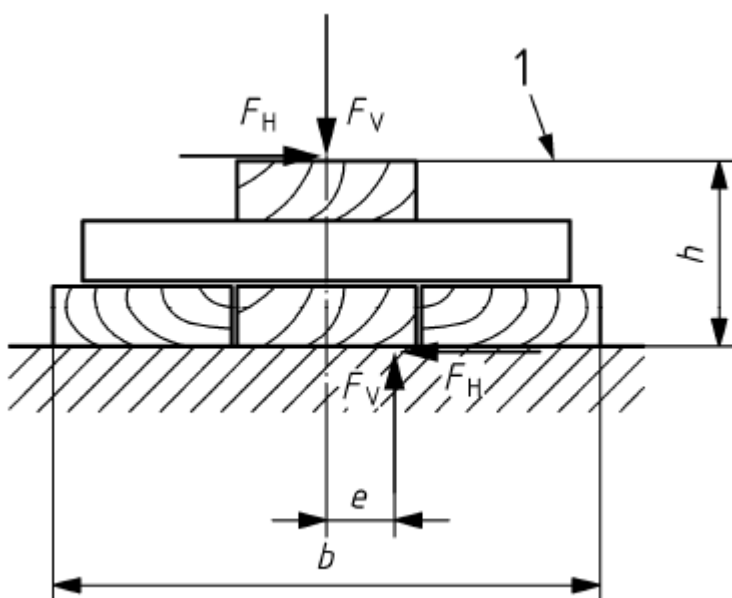
Hệ xếp chồng được coi như một điểm chịu lực được liên kết ngang nếu điều kiện dưới đây được đảm bảo:

$$e = \frac{F_H \cdot h}{F_V} \leq \frac{b}{6} \quad h \leq 40cm \quad (3)$$

$F_H$ ,  $F_V$ ,  $h$  và  $b$  xem Hình 2.b.



a) Hệ đỡ tháp giáo chịu lực bằng gối xếp chồng



**CHÚ DẪN**

1 – Mặt dưới của tấm đế

b) Gối xếp chồng để điều chỉnh chiều cao

**Hình 2 – Ví dụ về bố trí hệ gối xếp chồng**

CHÚ THÍCH: Cần xem xét sự ổn định của các bộ phận riêng lẻ và sự ổn định của tổ hợp các bộ phận.

**7.6 Tháp giáo chịu lực**

Hình dáng tiết diện ngang của tháp giáo chịu lực cần được giữ ổn định tại đỉnh và chân, ví dụ bởi giằng hoặc các mặt phẳng tăng cứng. Hệ ván khuôn (tại đỉnh) và hệ móng/gối đỡ tại chân có thể được dùng thay cho các giằng nếu được liên kết cố định với hệ giáo.



## 8 Các tác động

### 8.1 Yêu cầu chung

Các tác động điển hình tác dụng lên kết cấu chống đỡ tạm, bao gồm trực tiếp và gián tiếp ( $Q_1$  tới  $Q_8$ ), được mô tả trong các quy định dưới đây. Trong một số công trình riêng biệt, có thể cần kể đến các trường hợp tải trọng khác ( $Q_9$ ), ví dụ như tác động do chuyển động cơ học của thiết bị. Các giá trị  $Q_1$  tới  $Q_9$  được tính theo giá trị đặc trưng của tác động.

### 8.2 Tác động trực tiếp

#### 8.2.1 Tác động thường xuyên $Q_1$

##### 8.2.1.1 Trọng lượng bản thân

Cần kể đến trọng lượng bản thân trong tính toán.

CHÚ THÍCH: Trọng lượng bản thân bao gồm:

- a) Kết cấu chống đỡ tạm;
- b) Hệ ván khuôn, khi thích hợp;
- c) Đối trọng.

##### 8.2.1.2 Tải trọng do đất

Cần kể đến áp lực ngang của đất nền nếu cần thiết, theo TCVN X1997.

### 8.2.2 Tác động thay đổi

#### 8.2.2.1 Tác động thay đổi tác dụng dài hạn theo phương đứng $Q_2$

##### 8.2.2.1.1 Công trình được chống đỡ

Khi không có thông tin đầy đủ, tải từ kết cấu cố định hoặc các thành phần khác được đỡ bởi kết cấu chống đỡ tạm được tính toán dựa trên thể tích và trọng lượng riêng của vật liệu. Đối với bê tông cần kể đến cốt thép bên trong.

Đối với bê tông cốt thép thông thường, trọng lượng riêng có thể lấy bằng  $2500 \text{ kg/m}^3$ .

CHÚ THÍCH: Giá trị dùng cho thiết kế có thể lấy  $25 \text{ kN/m}^2$  trên một mét chiều dày.

##### 8.2.2.1.2 Khu vực kho chứa

Cho mục đích thiết kế, giá trị tải phân bố đều do vật liệu phải được lấy bằng áp lực thực tế của kho hoặc  $1,5 \text{ kN/m}^2$ , lấy theo giá trị lớn hơn. Quy định này được áp dụng cho toàn bộ diện tích làm việc, hoặc áp dụng cho khu vực cụ thể được đánh dấu trên kết cấu chống đỡ tạm.

##### 8.2.2.1.3 Tải thi công xây dựng – khi hoạt động

## TCVN XXXX:202x

Cần kể đến một hoạt tải tối thiểu bằng  $0,75 \text{ kN/m}^2$  cho tất cả các khu vực làm việc cũng như lối tiếp cận mà được đỡ bởi kết cấu chống đỡ tạm. Ví dụ, tải trọng này sẽ được áp dụng cho các sàn thao tác trên một kết cấu chống đỡ tạm dạng đúc hẫng của cầu trong khi hệ di chuyển về phía trước.

CHÚ THÍCH: Có thể sử dụng giá trị tải trọng cao hơn, tùy thuộc vào công việc thi công cụ thể. Tham khảo TCVN XXXX (EN 12811-1).

### 8.2.2.1.4 Tuyết và băng

Tải trọng từ tuyết và băng phải được kể đến khi tải này có khả năng vượt quá  $0,75 \text{ kN/m}^2$ .

CHÚ THÍCH: Trong điều kiện có độ ẩm cao và mưa hoặc tuyết và nhiệt độ kết cấu ở dưới nhiệt độ đóng băng, hiện tượng đóng băng có thể xảy ra. Trong trường hợp này, cần có quy định cụ thể. Khối lượng riêng tối đa của băng là  $920 \text{ kg/m}^3$ .

Cho mục đích tính toán lực ngang từ băng trôi, lực này phải được coi giống như tải do ảnh hưởng của mảnh vỡ/rác (xem 8.2.5.2).

### 8.2.2.2 Tác động thay đổi tác dụng dài hạn theo phương ngang $Q_3$

Một tải ngang quy ước tương đương 1 % của tải đứng cần được tác dụng tại điểm mặt ngoài của hệ tại vị trí đặt lực đứng  $Q_2$ , bên cạnh tác dụng của sự không hoàn hảo, xem 9.3.

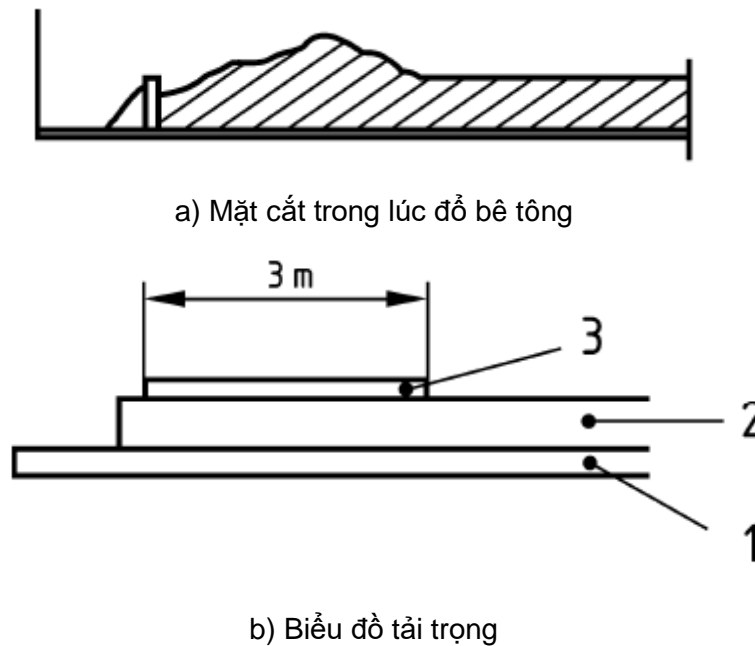
Ngoại lực này cần được truyền qua kết cấu chống đỡ tạm vào một điểm có đảm bảo liên kết chịu ngoại lực ngang, thường là mặt dưới của móng đỡ kết cấu chống đỡ tạm.

### 8.2.3 Tác động thay đổi tác dụng tạm thời $Q_4$

#### 8.2.3.1 Tải trọng quy định do đổ bê tông

Khi hỗn hợp bê tông được đổ, cần áp dụng một giá trị hoạt tải tính thêm vào tải thi công ở 8.2.2.1.3, sao cho tổng tải bổ sung bằng 10 % trọng lượng bản thân của bê tông tại khu vực đang đổ. Trong bất cứ trường hợp nào, tải bổ sung quy định không được nhỏ hơn  $0,75 \text{ kN/m}^2$  hoặc vượt quá  $1,75 \text{ kN/m}^2$ . Tải bổ sung này cần được xem là tác dụng trên một diện tích hình vuông kích thước  $3 \times 3 \text{ m}$  (xem Hình 3).

Khi chiều dày bê tông được đổ không đồng nhất trong phạm vi  $3 \times 3 \text{ m}$ , giá trị trung bình của chiều dày cần được dùng để tính trọng lượng bản thân.



#### CHÚ DẪN

- 1 – Khu vực lồi tiếp cận: hoạt tải tối thiểu lấy theo TCVN XXXX (EN 12811-1), Bảng 3.
- 2 – Trọng lượng bản thân của bê tông được đổ.
- 3 – Tải bổ sung quy định do bê tông đổ thành đồng khi thi công.

**Hình 3 – Tải trọng từ bê tông lên kết cấu chống đỡ tạm**

#### 8.2.3.2 Áp lực bê tông

Cần kể đến áp lực ngang của bê tông trong quá trình thiết kế (lên ván khuôn).

CHÚ THÍCH: Có thể tham khảo TCVN 4453:1995, Phụ lục A.

#### 8.2.4 Tác động gió $Q_5$

##### 8.2.4.1 Tác động gió cực đại

Cần lấy dữ liệu từ QCVN 02:2022/BXD và TCVN X1991-1-4, để xác định áp lực gió cho chu kỳ lặp 50 năm.

CHÚ THÍCH 1: Áp lực gió có thể được điều chỉnh theo TCVN X1991-1-4 có tính đến thời gian sử dụng của kết cấu chống đỡ tạm.

CHÚ THÍCH 2: Đối với kết cấu chống đỡ tạm Cấp B, tải trọng gió tính theo TCVN X1991-1-4.

CHÚ THÍCH 3: Tham khảo TCVN XXXX (EN 12811-1), 6.2.7 khi tính toán tác dụng của tác động gió lên kết cấu chống đỡ tạm.

CHÚ THÍCH 4: Khi tính toán tải trọng gió theo TCVN X1991-1-4, sử dụng hệ số theo mùa bằng 1 ( $C_{season} = 1,00$ ), trừ khi có thể đảm bảo một chu kỳ lặp cụ thể nhỏ hơn một năm, và hệ số xác suất tối thiểu là  $C_{prob} = 0,83$ . Hệ số xác suất này tương ứng với chu kỳ lặp của vận tốc cực đại là hai năm thay vì khoảng thời gian 50 năm như thông thường.

### 8.2.4.2 Tác động gió trong điều kiện làm việc

Trong điều kiện làm việc, cần áp dụng một giá trị áp lực gió  $200 \text{ N/m}^2$  vào kết cấu chống đỡ tạm.

CHÚ THÍCH: Áp lực gió này tương đương với vận tốc gió  $18 \text{ m/s}$ , đo trung bình trong 10 phút.

### 8.2.5 Tác động dòng nước chảy $Q_6$

#### 8.2.5.1 Tải do dòng nước chảy

Áp lực tĩnh được lấy để đại diện áp lực động của nước chảy,  $q_w \text{ (N/m}^2\text{)}$ , được tính như sau:

$$q_w = 500 \times v_w^2 \quad (4)$$

trong đó:

$v_w$  là tốc độ của dòng nước (m/s).

Tải trọng gây ra bởi dòng nước chảy xung quanh các cấu kiện,  $F_w \text{ (N)}$ , được tính như sau:

$$F_w = q_w \times \eta \times A \quad (5)$$

trong đó:

$A$  là diện tích hữu hiệu vuông góc với dòng chảy ( $\text{m}^2$ );

$\eta$  là hệ số lực của nước phù hợp với các cấu kiện được xem xét.

Diện tích chịu áp lực nước hữu hiệu  $A$  cần được xác định sau khi khảo sát mực nước lũ lớn nhất.

CHÚ THÍCH 1: Một số giá trị của  $\eta$  được đưa ra dưới đây:

- 1,86 đối với bề mặt bằng phẳng vuông góc dòng chảy;

- 0,63 đối với bề mặt hình trụ;

- 0,03 đối với bề mặt có lợi cho dòng chảy.

CHÚ THÍCH 2: Có thể tính đến việc che chắn với điều kiện là kết cấu được bố trí sao cho hình thành dòng nước rõ ràng ở các cấu kiện đầu nguồn (đầu dòng chảy) để bảo vệ các cấu kiện được bố trí thành hàng đều đặn theo hướng dòng chảy. Khi cách bố trí như vậy được thực hiện như là một phần của thiết kế, tổng lực thiết kế có thể giảm tới 20 % trong trường hợp các cấu kiện được che chắn.

#### 8.2.5.2 Ảnh hưởng do mảnh vỡ/rác

Sự tích tụ của mảnh vỡ/rác có thể giúp gây ra tải trọng dòng chảy lên kết cấu, được tính toán như tải trọng lên tường chắn hình chữ nhật. Tải trọng này,  $F_w \text{ (N)}$ , được tính như sau:

$$F_w = 666 \times A \times v_w^2 \quad (6)$$

trong đó:

$A$  là diện tích của bề mặt vật cản như mảnh vỡ/rác bị mắc và của kết cấu chống đỡ tạm ( $\text{m}^2$ );

$v_w$  là tốc độ của dòng nước (m/s).

CHÚ THÍCH 1: Nếu có khả năng khúc gỗ hoặc rác bị trôi sau trận mưa lớn, thì phải ước tính tải trọng có thể xảy ra. Thông thường tốt hơn hết là ngăn các mảnh vỡ/rác tích tụ vào kết cấu.

CHÚ THÍCH 2: Khi kết cấu chịu sóng, cần tính đến tải trọng có thể do sóng tác động.

### 8.2.6 Tác động động đất $Q_7$

Cần có quy định cho tác động động đất. Tham chiếu đến TCVN 9386.

CHÚ THÍCH: Với các kết cấu chống đỡ tạm Cấp A, tác động động đất có thể được bỏ qua.

## 8.3. Tác động gián tiếp

### 8.3.1 Nhiệt độ $Q_{8,1}$

Khi kết cấu được đỡ dài hơn 60 m, ảnh hưởng của dịch chuyển do nhiệt trong kết cấu được đỡ lên kết cấu chống đỡ tạm cần phải được kể đến với chênh lệch nhiệt độ như sau:

- Kết cấu được đỡ bằng thép:  $\pm 20$  °C;
- Kết cấu được đỡ bằng bê tông:  $\pm 10$  °C.

### 8.3.2 Tác động do lún $Q_{8,2}$

Với cấp B1, ảnh hưởng của lún lệch phải được kể đến trong mọi trường hợp.

Với cấp B2, ảnh hưởng của lún lệch cần phải được kể đến, trừ các trường hợp sau:

- Kết cấu chống đỡ tạm sử dụng các thanh ống với thiết bị nối hoặc hệ chống bằng gỗ khi giá trị lún lệch  $\delta_s$  dự báo nhỏ hơn 10 mm;
- Kết cấu chống đỡ tạm dạng chế tạo sẵn khi giá trị lún lệch  $\delta_s$  dự báo nhỏ hơn 5 mm.

### 8.3.3 Tác động do ứng suất trước $Q_{8,3}$

Cần kể đến ảnh hưởng do việc ứng lực trước kết cấu cố định được đỡ lên kết cấu chống đỡ tạm.

## 8.4 Các tác động khác $Q_9$

Các giá trị tải trọng phải được xác định cho tất cả các loại tải trọng khác có thể xác định.

## 8.5 Tổ hợp tải trọng

Thông thường, cần xem xét các tổ hợp tải trọng sau đây (xem CHÚ THÍCH 1):

- Tổ hợp 1: Hệ không có tải (ví dụ: trước khi đổ bê tông);
- Tổ hợp 2: Hệ trong khi gia tải (ví dụ: trong khi đổ bê tông);
- Tổ hợp 3: Hệ đã được gia tải (ví dụ: sau khi đổ bê tông);
- Tổ hợp 4: Hệ được gia tải chịu tác động động đất.

**TCVN XXXX:202x**

Cần áp dụng các hệ số tổ hợp tải trọng  $\psi$  quy định trong Bảng 1 cho các trường hợp tải khác nhau từ 8.1 tới 8.3.

CHÚ THÍCH 1: Nếu các điều kiện khác nhau xảy ra tại công trường, có thể cần điều chỉnh các tổ hợp trên cho phù hợp hoặc cần tính đến các tổ hợp khác.

CHÚ THÍCH 2: Hình 3 mô tả các điều kiện tải trọng điển hình trên kết cấu chống đỡ tạm cho bê tông đổ tại chỗ.

CHÚ THÍCH 3: Cần quy định tải tối thiểu cho lối tiếp cận trên tất cả các khu vực có khả năng thao tác. Giá trị này được cộng thêm vào tải bản thân của bê tông và tải quy định do đổ bê tông.

CHÚ THÍCH 4: Trong trường hợp cần thiết, có thể phải kể đến tác động do lún khi xem xét Tổ hợp 2 (trong quá trình gia tải).

**Bảng 1 – Hệ số tổ hợp tải trọng  $\psi$**

Tác động	Đặc điểm của tác động	Hệ số tổ hợp $\psi$			
		Tổ hợp 1	Tổ hợp 2	Tổ hợp 3	Tổ hợp 4 <sup>a</sup>
	<b>Tác động trực tiếp</b>				
Q <sub>1</sub>	Tác động thường xuyên	1	1	1	1
Q <sub>2</sub>	Tác động thay đổi tác dụng dài hạn theo phương đứng	0	1	1	1
Q <sub>3</sub>	Tác động thay đổi tác dụng dài hạn theo phương ngang	0	1	1	0
Q <sub>4</sub>	Tác động thay đổi tác dụng ngắn hạn	0	1	0	0
Q <sub>5</sub>	Tác động gió cực đại	1	0	1	0
	Tác động gió trong điều kiện làm việc	0	1	0	0
Q <sub>6</sub>	Tác động dòng chảy	0,7	0,7	0,7	0,7
Q <sub>7</sub>	Tác động động đất	-	-	-	1
	<b>Tác động gián tiếp</b>				
Q <sub>8,i</sub>	Nhiệt độ	0	1	1	1
	Lún	0	0	1	1
	Ứng lực trước	0	0	1	1
Q <sub>9</sub>	Các trường hợp tải khác	0	1	1	1

<sup>a</sup> Tổ hợp tải trọng này đưa ra yêu cầu không sụp đổ phù hợp với TCVN 9386-1.

## 9 Thiết kế kết cấu cho cấp B1 và B2

### 9.1 Tài liệu kỹ thuật

#### 9.1.1 Các thông tin dạng văn bản về tính toán

Thiết kế kết cấu cần bao gồm:

a) cấp thiết kế;

b) mô tả các phương án được áp dụng và cách sử dụng hệ cột chống tạm, cùng với giải thích về sự phân bố tải trọng từ kết cấu xuống đất;

c) trình tự hoạt động, ví dụ:

- lắp dựng;
- dỡ ván khuôn;
- tháo dỡ;
- trình tự đổ bê tông;
- tốc độ đổ bê tông.

d) mô tả mô hình dùng cho phân tích kết cấu, cùng với các giả thiết sử dụng;

e) danh sách tài liệu tham khảo sử dụng trong tính toán;

f) chỉ dẫn kỹ thuật của vật liệu và cấu kiện;

g) mặt bằng định vị giúp xác định các bộ phận trong sơ đồ của kết cấu chống đỡ tạm và để liên hệ chúng với tính toán và với hoàn công của kết cấu chống đỡ tạm.

## **9.1.2 Bản vẽ**

### **9.1.2.1 Cấp B1**

Cần cung cấp các bản vẽ chi tiết đầy đủ như theo tiêu chuẩn đối với công trình xây dựng cố định.

### **9.1.2.2 Cấp B2**

Các bản vẽ phải mô tả kết cấu chống đỡ tạm trên mặt bằng, mặt đứng và sử dụng các mặt cắt nếu cần thiết.

Các bản vẽ phải thể hiện ít nhất:

- a) các chi tiết điển hình của kết cấu;
- b) tất cả các kích thước và vật liệu;
- c) tất cả các điểm neo cần thiết;
- d) thông tin về độ võng trước;
- e) thông tin về trình tự chất tải;
- f) các yêu cầu cụ thể của địa điểm xây dựng cho các mục đích đặc biệt, chẳng hạn như khả năng tiếp cận các phương tiện và tất cả các khoảng thông thủy cần thiết;
- g) các chi tiết móng.

### **9.1.3 Thông tin về công trường xây dựng**

Cần cung cấp các thông tin tối thiểu sau về công trường xây dựng:

## TCVN XXXX:202x

- a) biện pháp thi công có cung cấp thông tin trong 9.1.2.2 c);
- b) bản vẽ (xem 9.1.2);
- c) thông tin về việc sử dụng bất kỳ thiết bị đặc biệt nào;
- d) các yêu cầu cụ thể về vật liệu đã sử dụng trước đây;

CHÚ THÍCH: Có thể thể hiện việc này trên bản vẽ hoặc thông tin dạng văn bản.

- e) các khu vực được đánh dấu được quy định bố trí làm kho bãi.

## 9.2 Thiết kế kết cấu

### 9.2.1 Yêu cầu chung

Thiết kế kết cấu phải đảm bảo hệ kết cấu phù hợp với các yêu cầu sử dụng về các mặt sau:

- Trạng thái giới hạn cực hạn (ULS): bao gồm khả năng chịu lực, ổn định chống trượt ngang, lật, đẩy nổi.
- Trạng thái giới hạn sử dụng (SLS): độ võng của kết cấu chống đỡ tạm phù hợp với yêu cầu vòng trước.

CHÚ THÍCH: thông thường các yêu cầu trên được đảm bảo bằng tính toán, tuy nhiên có thể yêu cầu thử tải để kiểm tra khả năng chịu lực và độ cứng.

### 9.2. Tính toán tĩnh

#### 9.2.2.1 Trạng thái giới hạn cực hạn

- a) Hệ kết cấu chống đỡ tạm cần đảm bảo:

$$E_d \leq R_d \tag{7}$$

trong đó:

$E_d$  là giá trị thiết kế của nội lực hoặc mô men;

$R_d$  là khả năng chịu lực thiết kế tương ứng.

Giá trị  $E_d$  cần được thiết lập dựa vào giá trị thiết kế của tác động  $Q_d$ , có kể đến hiệu ứng bậc hai khi cần thiết (với cấp B2 xem 9.3.4.1).

- b) Dựa trên giá trị đặc trưng của tác động  $Q_{k,i}$  quy định ở Điều 8, giá trị thiết kế của tác động  $Q_d$  được tính như sau:

$$Q_{d,i} = \gamma_{F,i} \times \psi_i \times Q_{k,i} \tag{8}$$

trong đó:

$Q_{d,i}$  là giá trị thiết kế của tác động thứ  $i$ ;

$Q_{k,i}$  là giá trị đặc trưng của tác động thứ  $i$ ;



$\gamma_{F,i}$  là hệ số riêng, lấy bằng: 1,35 cho tác động thường xuyên  $Q_1$  và 1,5 cho các tác động khác ( $Q_2$  tới  $Q_9$ );

$\psi_i$  là hệ số tổ hợp tải trọng cho tác động “i” (xem Bảng 1).

c) Dựa trên giá trị đặc trưng của tác động quy định ở Điều 8, giá trị thiết kế của tác động  $Q_{d,i}$  cho Tổ hợp 4 (động đất) được lấy theo công thức (8) với  $\gamma_{F,i}$  bằng 1,0.

d) Khả năng chịu lực thiết kế  $R_{d,i}$  cho từng cấp B1 và B2 được tính toán tương ứng theo 2 công thức dưới đây:

- cho cấp B1:

$$R_{d,i,1} = \frac{R_{k,i}}{\gamma_{M,i}} \quad (9)$$

- cho cấp B2:

$$R_{d,i,2} = \frac{R_{k,i}}{\gamma_{M,i} \times 1,15} \quad (10)$$

trong đó:

$R_{k,i}$  là giá trị đặc trưng của sức kháng vật liệu “i”;

$\gamma_{M,i}$  là hệ số riêng cho vật liệu “i” (xem 9.5.1).

### 9.2.2.2 Trạng thái giới hạn sử dụng

Cần đặt ra các quy định trong tính toán để xác định mức giới hạn độ võng cho phép của kết cấu chống đỡ tạm đảm bảo kết cấu cố định được đỡ có hình dạng và kích thước đúng theo yêu cầu.

Tối thiểu cần xem xét các vấn đề sau đây:

- Độ lún của móng;
- Co ngắn đàn hồi và hấp thụ của mối nối;
- Độ võng của các dầm.

Đối với trạng thái giới hạn sử dụng, hệ số riêng về tác động và vật liệu  $\gamma_F$  và  $\gamma_M$  được lấy bằng 1,0.

### 9.2.2.3 Kiểm tra cân bằng tĩnh

#### 9.2.2.3.1 Yêu cầu chung

Kết cấu chống đỡ tạm cần đảm bảo ổn định dưới các tổ hợp tải trọng ở 8.5 chống lại trượt, lật, và đẩy nổi. Khi tính toán kiểm tra ổn định, kết cấu chống đỡ tạm được giả thiết như miếng cứng. Mỗi loại tác động cần được xem xét độc lập để xác định là gây ra ảnh hưởng có lợi hay bất lợi. Giá trị của hệ số riêng  $\gamma_{F,i}$  được nêu trong Bảng 2.

CHÚ THÍCH: Trọng lượng đối trọng được coi như tác động thường xuyên  $Q_1$ .

**Bảng 2 – Hệ số riêng của tải trọng  $\gamma_{F,i}$  dùng trong kiểm tra cân bằng tĩnh**

Tác động	Có lợi	Bất lợi
$Q_1$ và $Q_2$ (theo 8.2.2.1.1)	0,9	1,35
Các tác động khác	0	1,5

**9.2.2.3.2 Trượt tổng thể**

Ổn định chống trượt tổng thể cần được đảm bảo dựa vào ma sát do trọng lượng bản thân hoặc bằng một hệ cơ học, hoặc bằng phối hợp cả hai. Chỉ khi chứng minh được hệ cơ học hoạt động đồng thời với lực ma sát, khả năng chống mất ổn định của cả hai cơ chế này mới được phép tính đồng thời với nhau.

Tổng các lực thiết kế chống trượt  $F_{stb,d}$  cần đảm bảo không nhỏ hơn các lực thiết kế gây trượt  $F_{dst,d}$  (xem Bảng 2).

$$F_{dst,d} \leq F_{stb,d} \quad (11)$$

CHÚ THÍCH 1: Trong trường hợp độ linh động của đáy hệ kết cấu chống đỡ tạm không ngăn cản chuyển vị độc lập của từng chân đỡ, nội lực sẽ được tạo ra và cần được tính toán tương ứng, xem 9.2.2.4.

CHÚ THÍCH 2: Phương pháp phối hợp cả trọng lượng bản thân và hệ cơ học thường không được khuyến nghị sử dụng.

**9.2.2.3.3 Ổn định chống lật**

Ổn định chống lật cần được đảm bảo dựa vào trọng lượng bản thân, đối trọng, cơ chế giữ, hoặc tổng hợp các biện pháp trên. Mô men thiết kế chống lật  $M_{stb,d}$  cần đảm bảo không nhỏ hơn mô men thiết kế gây lật  $M_{dst,d}$  (xem Bảng 2).

$$M_{dst,d} \leq M_{stb,d} \quad (12)$$

CHÚ THÍCH: Hiện tượng lật có thể gây ra tác động tập trung lớn lên móng, và cần được kể đến trong thiết kế móng.

**9.2.2.3.4 Ổn định chống đẩy nổi**

Ổn định chống đẩy nổi cần được đảm bảo dựa vào trọng lượng bản thân, đối trọng, cơ chế giữ, hoặc tổng hợp các biện pháp trên. Lực thiết kế chống đẩy nổi  $N_{stb,d}$  cần đảm bảo không nhỏ hơn lực thiết kế gây đẩy nổi (xem Bảng 2).

$$N_{dst,d} \leq N_{stb,d} \quad (13)$$

**9.2.2.4 Ổn định chống trượt cục bộ**

Ổn định chống trượt cục bộ cần được đảm bảo dựa vào ma sát hoặc bằng một hệ cơ học, hoặc bằng phối hợp cả hai. Chỉ khi chứng minh được hệ cơ học hoạt động đồng thời với lực ma sát, khả năng chống mất ổn định của cả hai cơ chế này mới được phép tính đồng thời với nhau.

CHÚ THÍCH: Phương pháp phối hợp cả trọng lượng bản thân và hệ cơ học thường không được khuyến nghị sử dụng.

Phải tính đến độ cứng của hệ cơ học và bất kỳ khe hở hoặc độ lỏng nào mà thiết bị này cần vượt qua trước khi khả năng chống trượt của hệ đó được huy động.

Kết cấu chống đỡ tạm cần đảm bảo:

$$F_d \leq R_{f,d} \quad (14)$$

trong đó:

$R_{f,d}$  là khả năng chịu lực thiết kế chống trượt song song với mặt phẳng chịu lực (xem Hình 4) được tính như sau:

$$R_{f,d} = \frac{\mu}{\gamma_\mu} \times N_d + R_{m,d,i} \quad (15)$$

trong đó:

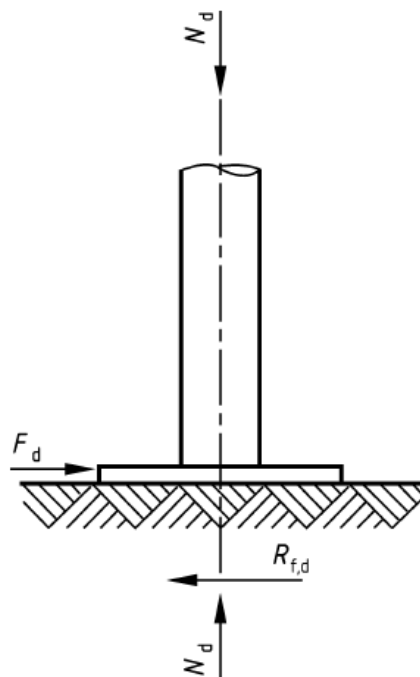
$F_d$  là giá trị thiết kế của lực gây trượt song song với mặt phẳng chịu lực (xem Hình 4);

$N_d$  là lực thiết kế vuông góc với mặt phẳng trượt (xem Hình 4);

$R_{m,d,i}$  là khả năng chịu lực thiết kế của hệ cơ học;

$\gamma_\mu$  là hệ số riêng cho ma sát, lấy bằng 1,3;

$\mu$  là hệ số ma sát tối thiểu (xem phụ lục B).



CHÚ THÍCH: Xem 9.2.2.4 về định nghĩa các ký hiệu

**Hình 4 – Sức kháng trượt cục bộ cho giáo chống**

**9.3 Sự không hoàn hảo và các điều kiện biên**

**9.3.1 Yêu cầu chung**

Cần kể đến các ảnh hưởng do sự không hoàn hảo như dưới đây trong thiết kế:

- Lực đặt lệch tâm (so với trục thanh);
- Độ lệch góc và độ lệch tâm ban đầu gây ra bởi sự lỏng của nút liên kết;
- Sai lệch so với trục lý thuyết (độ võng ban đầu, góc lệch ban đầu).

**9.3.2 Độ lệch góc và độ lệch tâm ban đầu tại các nút dạng khóa măng xông**

**9.3.2.1 Ống giáo đơn**

Đối với ống giáo đơn, độ lệch góc ban đầu  $\varphi_0$  so với vị trí lý thuyết cần được tính toán cho các cấu kiện lỏng (rời) dựa trên kích thước danh nghĩa của cấu kiện. Ví dụ như tại nút dạng khóa măng xông và liên kết kích chân với thanh ống.

Độ lệch góc ban đầu  $\varphi_0$  giữa hai cấu kiện được tính như sau:

$$\tan \varphi_0 = 1,25(d_i - d_o) / l_0 \tag{16}$$

trong đó:

$d_i$  là đường kính trong danh nghĩa của ống;

$d_o$  là đường kính ngoài danh nghĩa của khóa măng xông hoặc trục kích (đầu hoặc chân);

$l_0$  là chiều dài đoạn nối chồng lên nhau;

$\varphi_0$  là góc (radian) giữa hai cấu kiện hoặc các bộ phận lỏng (rời) (xem Hình 5a).

Nếu có nhiều hơn một thanh đứng trên một hàng, góc  $\varphi_0$  tại nút dùng để tính toán được xác định như sau:

$$\tan \varphi = \sqrt{0,5 + \frac{1}{n_v}} \times \tan \varphi_0 \tag{17}$$

trong đó:

$n_v$  là tổng số thanh ống đứng được lắp đặt cạnh nhau.

**9.3.2.2 Các bộ phận dạng khung và các cấu kiện chế tạo sẵn khác**

Đối với các bộ phận dạng khung và các cấu kiện chế tạo sẵn khác liên kết bởi nút dạng khóa măng xông, độ lệch tâm  $e$  giữa hai khung thẳng đứng dạng ống đặt chồng lên nhau cần được kể đến trong thiết kế. Với hai khung được lắp chồng lên nhau, độ lệch tâm,  $e$ , được tính tối thiểu theo công thức sau:

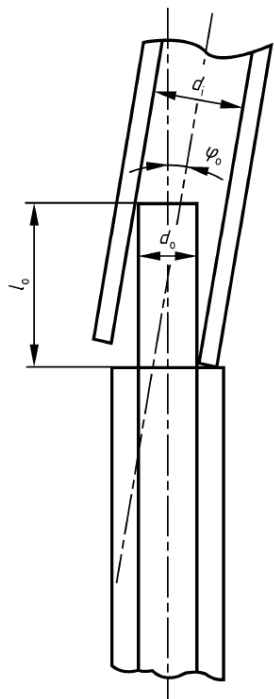
$$e = 1,25 \frac{(d_i - d_o)}{2} \tag{18}$$

trong đó:

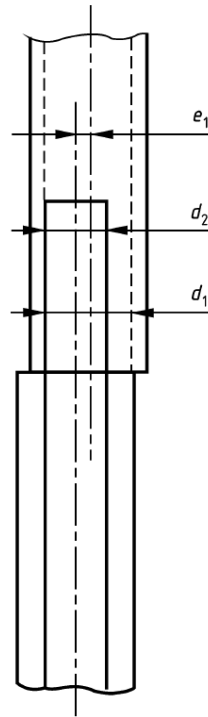
$d_i$  và  $d_o$  xác định theo 9.3.2.1;

$e$  là khoảng cách giữa trục của hai cấu kiện ống được lắp đối đầu vào nhau như được thể hiện ở Hình 5b.

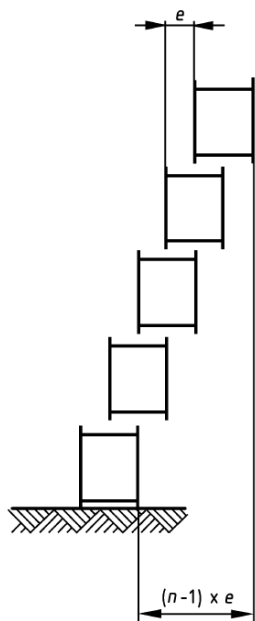
Cần kể đến độ lệch tâm tích lũy của một bộ khung trong thiết kế. Nếu tất cả các khung bị lệch theo cùng một phương (Hình 5c), độ lệch này tính bằng  $(n-1) \times e$  với  $n$  là số khung giáo đặt chồng lên nhau. Khi đỉnh của khung bị ngăn cản chuyển vị ngang và đồng trục với chân đế của khung, giá trị lệch tại vị trí giữa của hệ khung được tính bằng  $(n-1)/2 \times e$  (Hình 5d).



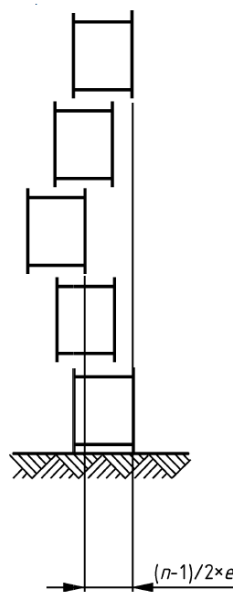
a) Độ lệch góc ban đầu tại nút dạng khóa măng xông



b) Độ lệch tâm ban đầu tại các nút dạng khóa măng xông



c) Độ lệch tổng gây ra góc lệch ban đầu



d) Độ lệch tổng gây ra độ vòng ban đầu

CHÚ THÍCH: Xem 9.3.2.1 và 9.3.2.2 về định nghĩa các ký hiệu

**Hình 5 – Ví dụ tính toán sự không hoàn hảo tại nút**

### 9.3.3 Sai lệch so với trục lý thuyết (danh nghĩa) cho thiết kế: cấp B1

Giá trị độ vòng ban đầu và góc lệch ban đầu cho các cấu kiện thép và công trình thép được cung cấp trong TCVN X1993-1-1. Độ lệch góc và độ lệch tâm ban đầu mô tả ở 9.3.2 được áp dụng trừ khi có giá trị thực tế được đo đạc tại hiện trường. Độ lệch góc và độ lệch tâm ban đầu dùng trong thiết kế không được phép nhỏ hơn giá trị trong TCVN X1993-1-1.

### 9.3.4 Sai lệch so với trục thanh lý thuyết (danh nghĩa) cho thiết kế: cấp B2

#### 9.3.4.1 Độ vòng ban đầu đối với thanh chịu nén

Thanh chịu nén cần được giả thiết là có độ vòng ban đầu tổng thể. Ổn định tổng thể cho thanh chịu nén cần được thiết kế để chống lại ảnh hưởng của bất kỳ độ vòng nào. Tác động này được cộng thêm vào với sự không hoàn hảo của cấu kiện đơn, được định nghĩa trong TCVN X1993-1-1. Hình 6 mô tả độ vòng ban đầu tổng thể cho một cấu kiện chịu nén.

Giá trị được giả thiết cho độ dịch chuyển hoặc độ lệch ngang so với một trục lý thuyết,  $e$  (mm), đối với cấu kiện chịu nén dưới tác dụng uốn được tính như sau:

$$e = \frac{l}{250} \times r \quad (19)$$

trong đó:

$l$  là chiều dài quy ước của cấu kiện chịu nén (mm);

$r$  là hệ số giảm tính bởi:

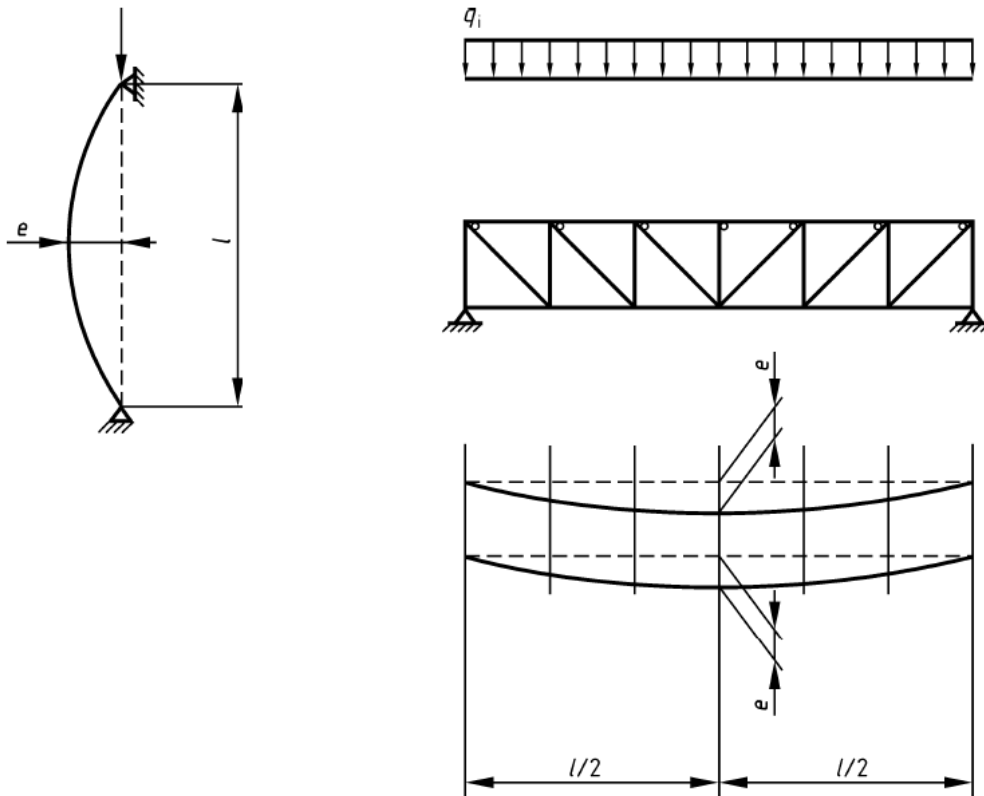
$$r = \sqrt{0,5 + \frac{1}{n_v}} \leq 1,0 \quad (20)$$

trong đó:

$n_v$  là số lượng cấu kiện kết cấu được bố trí và đỡ cạnh nhau và được chống đỡ theo cùng một cách.

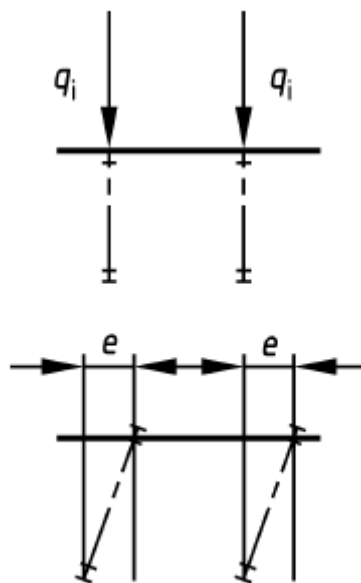
CHÚ THÍCH: Không cần kể đến vị trí nút.

Bằng cách khác, có thể sử dụng phương pháp đo đạc thực tế để tính độ sai khác so với trục thanh lý thuyết. Độ vòng ban đầu sử dụng trong thiết kế không được nhỏ hơn giá trị quy định trong TCVN X1993-1-1.



a) Mặt đứng của thanh chống

b) Mặt đứng và mặt bằng của giàn liên kết khớp tại gối



c) Mặt cắt qua hai giàn

$q_i$  đại diện tải phân bố đều quy ước trên mặt phẳng dầm

CHÚ THÍCH: Xem 9.3.4.1 về định nghĩa các ký hiệu

Hình 6 – Độ võng ban đầu



### 9.3.4.2 Góc lệch ban đầu đối với thanh chịu nén

Góc lệch ban đầu  $\varphi$  cho cấu kiện chịu nén cao hơn 10 m được tính như sau:

$$\tan \varphi = 0,01 \cdot \sqrt{\frac{10}{h}} \quad (21)$$

trong đó:

$h$  là tổng chiều cao (m) của cấu kiện hoặc tháp giáo chịu nén;

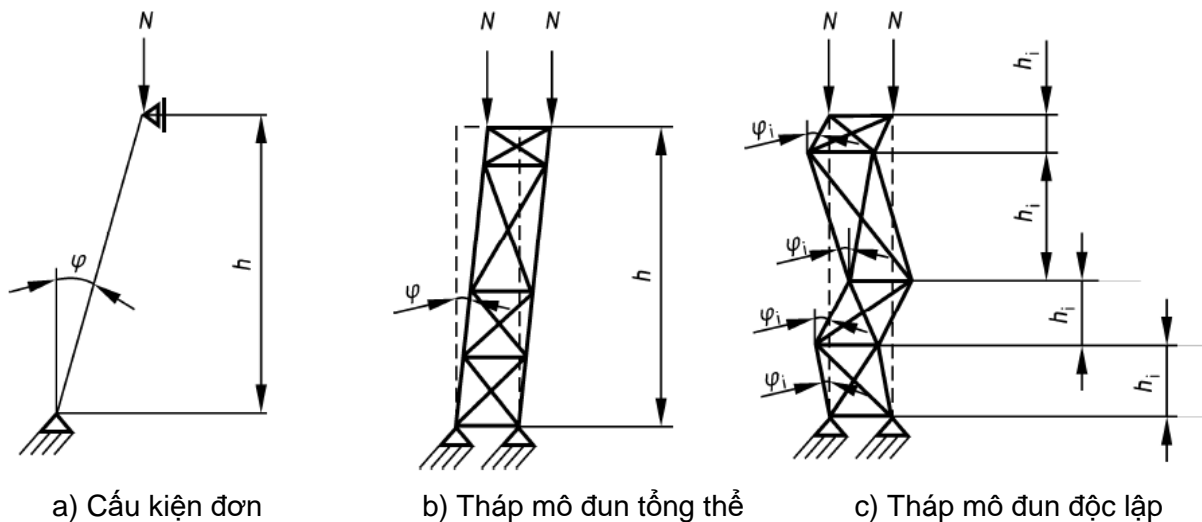
$\varphi$  là góc lệch so với trục lý thuyết (ban đầu).

Đối với kết cấu có  $h$  nhỏ hơn 10 m,  $\tan \varphi$  được lấy bằng 0,01.

Góc lệch ban đầu  $\varphi$  thường được lấy làm độ không hoàn hảo tổng thể như ở Hình 7a và 7b tương ứng cho một cấu kiện riêng lẻ và cho tháp dạng giàn. Tuy nhiên, nếu các phần tử chịu nén không phải là các cấu kiện liên tục, thì cần kể đến góc lệch ban đầu cho từng cấu kiện chiều cao  $h_i$  như trong Hình 7c.

Góc lệch ban đầu tổng thể và độ xoay của các bộ phận riêng lẻ không cần được xem là các tác động đồng thời. Góc lệch ban đầu,  $\varphi$ , trong Hình 7c được định nghĩa trong 9.3.2.1.

Bằng cách khác, độ lệch so với trục lý thuyết (dùng cho thiết kế) cũng có thể được đo trực tiếp tại hiện trường.



$h_i$  là khoảng cách theo phương đứng giữa các cấu kiện theo phương ngang liên tiếp nhau

$N$  là lực theo phương đứng

CHÚ THÍCH: Xem 9.3.2.1 và 9.3.4.2 về định nghĩa các ký hiệu

**Hình 7 – Góc lệch ban đầu cho cấu kiện chịu nén**

### 9.3.5 Kích chân

Không có yêu cầu cụ thể nào đối với kích chân trong tiêu chuẩn này. Các yêu cầu về độ cứng, khả năng chịu uốn cực hạn, điểm đỡ của kích chân có đường kính 38 mm và tấm đế liên kết cứng được đưa ra trong TCVN XXXX (EN 12811-1), 10.2.3.2.

### 9.3.6 Độ lệch tâm của tải trọng

Trong điều kiện không có thiết bị căn chỉnh trọng tâm, độ lệch tâm của điểm đặt tải được lấy tối thiểu là 5 mm. Khi có sử dụng thiết bị căn chỉnh trọng tâm, độ lệch tâm được lấy theo sai số cho phép của thiết bị đối với các cấu kiện liên quan.

## 9.4 Tính toán nội lực

### 9.4.1 Thiết kế cấp B1

Nội lực phải được tính toán phù hợp với các tiêu chuẩn thiết kế kết cấu (TCVN XXX0 đến XXX9) hoặc các tiêu chuẩn thiết kế liên quan về kết cấu công trình.

### 9.4.2 Thiết kế cấp B2

#### 9.4.2.1 Yêu cầu chung

Việc tính toán nội lực cần dựa trên những mô hình thiết kế phù hợp.

CHÚ THÍCH: Mô hình sử dụng cần có độ chính xác phù hợp đảm bảo dự đoán ứng xử kết cấu tương ứng với tay nghề lao động dự kiến sử dụng và phù hợp với độ tin cậy của thông tin dùng để thiết kế. Nếu không sử dụng mô hình kết cấu 3D, mô hình có thể bao gồm nhiều hơn một khung phẳng, miễn là có tính đến sự tương tác giữa các khung.

Khi tính toán nội lực, một số giả thiết đơn giản hóa kết cấu có thể được sử dụng, như được chỉ ra ở các tiểu mục dưới đây. Cần sử dụng các phương pháp tính toán đàn hồi để xác định phân bố lực và chuyển vị.

#### 9.4.2.2 Phân bố tải trọng

Khi tính nội lực, tác động có thể được tính toán bằng cách chia nhỏ mô hình kết cấu ra thành các kết cấu thành phần tĩnh định. Ví dụ: các khung phẳng song song có thể được phân tích độc lập. Cần lưu ý đến điều kiện biên giữa các kết cấu thành phần để đảm bảo chúng được mô hình chính xác.

#### 9.4.2.3 Các yêu cầu thiết kế

##### 9.4.2.3.1 Độ lệch tâm của thanh ống và khóa giáo

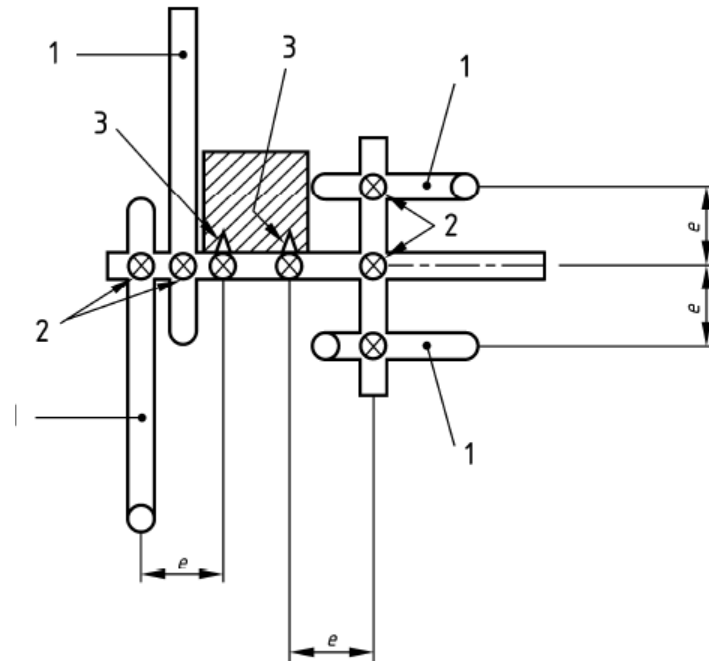
Đối với thanh ống đường kính 48,3 mm dày tối thiểu 3,2 mm, một điểm nút đơn ở đầu thanh có thể được giả thiết cho tính toán nếu trục của các đường truyền lực của các thiết bị nối ống đều nằm trong phạm vi khoảng cách  $e$  đến điểm nút giả định trong mô hình.

Mô hình này chỉ được phép sử dụng nếu độ lệch tâm  $e$  đối với điểm nút mô hình không lớn hơn 160 mm (xem Hình 8). Đối với ống bằng thép các lực dọc trục tối đa trong thanh xiên ở Hình 11 được quy định như sau cho mỗi nút:

Vật liệu thanh dầm ngang có  $f_{y,k} = 355 \text{ N/mm}^2$ ;  $N_d = 13,5 \text{ kN}$

Vật liệu thanh dầm ngang có  $f_{y,k} = 235 \text{ N/mm}^2$ ;  $N_d = 9,0 \text{ kN}$

$f_{y,k}$  là cường độ chảy của vật liệu



#### CHÚ DẪN

1 ống xiên

2 khóa giằng

3 khóa giằng đơn liên kết với cột

e xem định nghĩa ở 9.4.2.3.1

#### Hình 8 – Độ lệch cực đại cho thanh ống thép đường kính 48,3 mm

CHÚ THÍCH: Giá trị đặc trưng của tải dọc trục trong các thanh ống chéo  $N_d$  có thể bị giới hạn bởi khả năng chịu lực của khóa giằng được sử dụng. Xem Bảng 4.

#### 9.4.2.3.2 Giằng cho dầm dạng giàn

##### a) Oằn cấu kiện chịu nén

Các cấu kiện giằng cần được bố trí liên kết vào các thanh chịu nén để cung cấp ngăn cản chuyển vị chống lại oằn ngang của thanh.

##### b) Thanh ống và khóa giằng giằng cho dầm dạng giàn

Giằng theo phương ngang (ngoài mặt phẳng giàn) được thiết kế để chống oằn cho thanh chịu nén của dầm dạng giàn và để truyền lực tại góc vuông (ngoài mặt phẳng) tới mặt phẳng chịu lực, nếu có thể, cần được bố trí liên kết trực tiếp vào thanh chịu nén. Độ lệch tâm tại mỗi nối  $e$  (giữa thanh chịu nén và thanh giằng ngoài mặt phẳng) có thể được bỏ qua trong thiết kế nếu các điều kiện sau được đảm bảo đồng thời (xem Hình 9):

TCVN XXXX:202x

$$e \leq 1,5b \quad e \leq 0,5a$$

$$e \leq 1,5h \quad e \leq 0,2H$$

trong đó:

$b$  là bề rộng của thanh chịu nén;

$a$  là kích thước tiết diện nhỏ nhất của thanh giằng trong dầm dạng giàn;

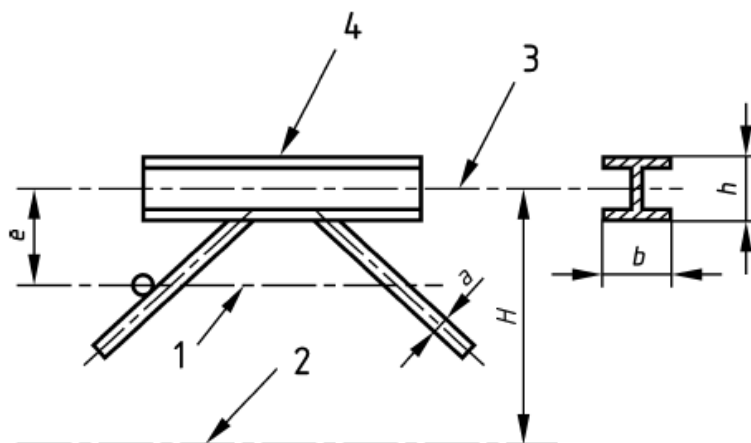
$h$  là kích thước chiều cao của tiết diện thanh chịu nén;

$H$  là khoảng cách giữa các trục trung tâm của thanh chịu nén (cánh trên) và của thanh chịu kéo (cánh dưới).

Để đảm bảo ổn định ngang (ngoài mặt phẳng) khi dầm được đỡ tại vị trí thanh cánh dưới, giằng ngang (ngoài mặt phẳng) cần được bố trí tại gối ở cả hai đầu (xem ví dụ Hình 10), hoặc cần có các phương pháp đảm bảo tương đương.

Khoảng cách giữa các điểm giằng ngang không được vượt quá 10 m.

Xem 9.4.2.3.2 về định nghĩa các ký hiệu



CHÚ DẪN

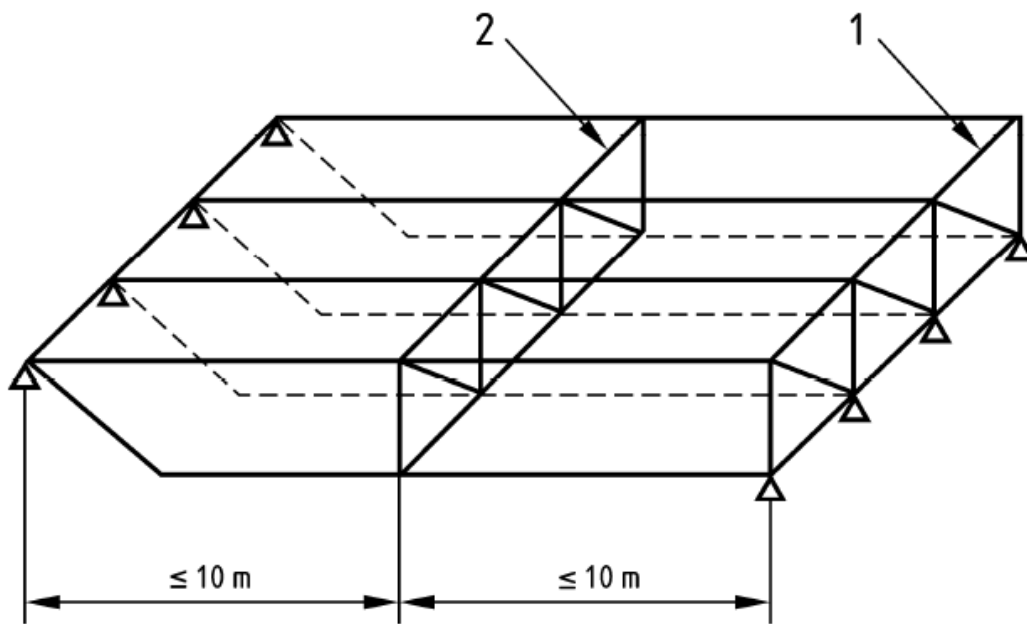
1 mặt phẳng gia cường (giằng ngang)

2 trục của thanh cánh dưới

3 mặt phẳng được gia cường

4 thanh cánh trên

Hình 9 – Độ lệch tâm của liên kết của giằng ngang tới dầm dạng giàn



CHÚ DẪN

1 giằng ngang tại gối

2 giằng ngang ở giữa

Hình 10 – Bố trí giằng ngang (ngoài mặt phẳng)

#### 9.4.2.4 Độ cứng chống cắt

##### 9.4.2.4.1 Độ cứng chống cắt lý tưởng của giằng với thanh ống và thiết bị nối

Trong trường hợp kết cấu được giằng bằng ống thép đường kính 48,3 mm và các khóa góc vuông hoặc khóa góc xoay theo TCVN XXX-1:202X (EN 74-1) và độ lệch tâm của nút liên kết nằm trong giới hạn quy định trong 9.4.2.3.1, độ cứng chống cắt lý tưởng cho mỗi tầng giằng,  $S_{id}$  (xem Hình 11), được tính như sau:

$$S_{id} = \frac{E}{\beta} \sum_{n=1}^m A_n \times \sin^2 \alpha_n \times \cos \alpha_n \quad (22)$$

trong đó:

$E$  là mô đun đàn hồi của các thanh ống chéo;

$m$  là số cấu kiện chéo trong mỗi tầng giằng (xem Hình 12);

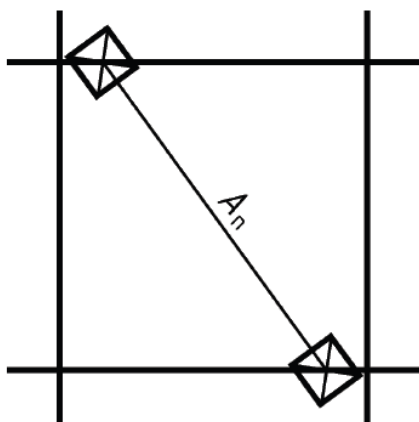
$A_n$  là diện tích của thanh giằng chéo thứ  $n$  trong tầng giằng (xem Hình 11);

$\alpha_n$  là góc giữa phương đứng và phương chéo lý thuyết của thanh giằng chéo thứ  $n$  trong tầng giằng (xem Hình 11);

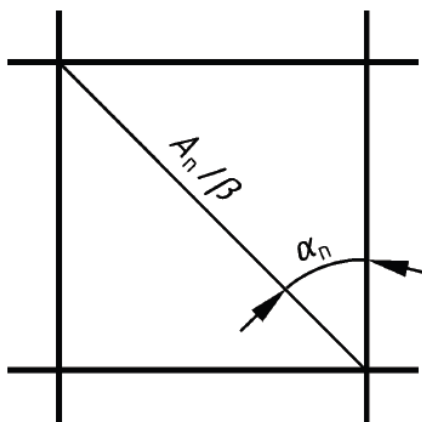
CHÚ THÍCH:  $\alpha_n$  có thể thay đổi theo từng tầng giằng;

$\beta$  là hệ số giảm kể đến độ lệch tâm và độ cứng của khóa góc và được tính bởi:

$$\beta = \frac{35 \times (1 + m)}{2 \times m} \quad (23)$$



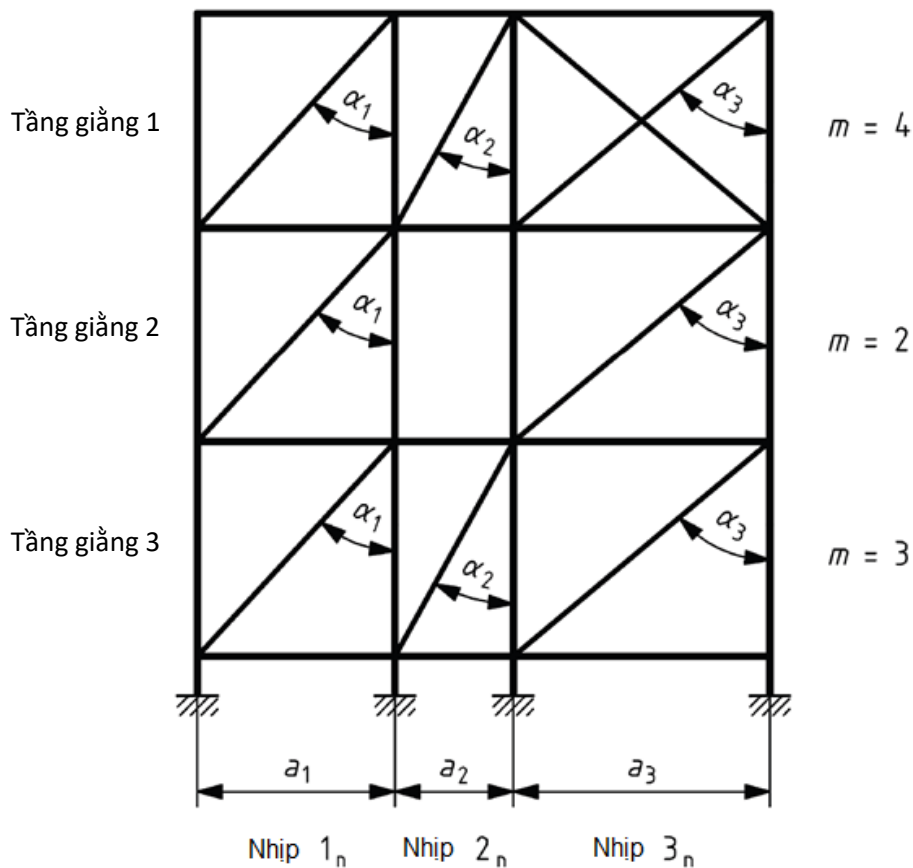
a) Thanh giằng chéo thực tế



b) Thanh giằng chéo lý thuyết

CHÚ THÍCH: Xem 9.4.2.4.1 về định nghĩa các ký hiệu

Hình 11 - Quan hệ giữa thanh giằng chéo thực tế và lý thuyết



Hình 12 - Giải thích các ký hiệu để tính toán độ cứng chống cắt lý tưởng của hệ giằng sử dụng thanh ống và thiết bị nối

#### 9.4.2.4.2 Độ cứng chống cắt lý tưởng của hệ giằng gỗ

Trong trường hợp có một hàng các cấu kiện gỗ có các giằng được liên kết bằng bất kỳ loại chốt hoặc nêm nào, và độ lệch tâm  $e$  tại điểm nút không vượt quá 250 mm, thì độ cứng chống cắt lý tưởng của tầng giằng,  $S_{id}$  được tính như sau:

$$S_{id} = \sum_{n=1}^m \frac{l_n \times \sin \alpha_n \times \cos \alpha_n}{2 \times \left[ \left( \frac{1}{n_{D,n} \times C_{VD,n}} \right) + \left( \frac{\sin^2 \alpha_n}{n_{R,n} \times C_{VR,n}} \right) \right]} \quad (24)$$

trong đó:

$l_n$  là khoảng cách ngang giữa một cặp cấu kiện thẳng đứng trong mỗi nhịp (mm);

$C_{VD,n}$  và  $C_{VR,n}$  là các mô đun chuyển vị cho trong Bảng 3, dựa trên loại và kích thước của liên kết (N/mm);

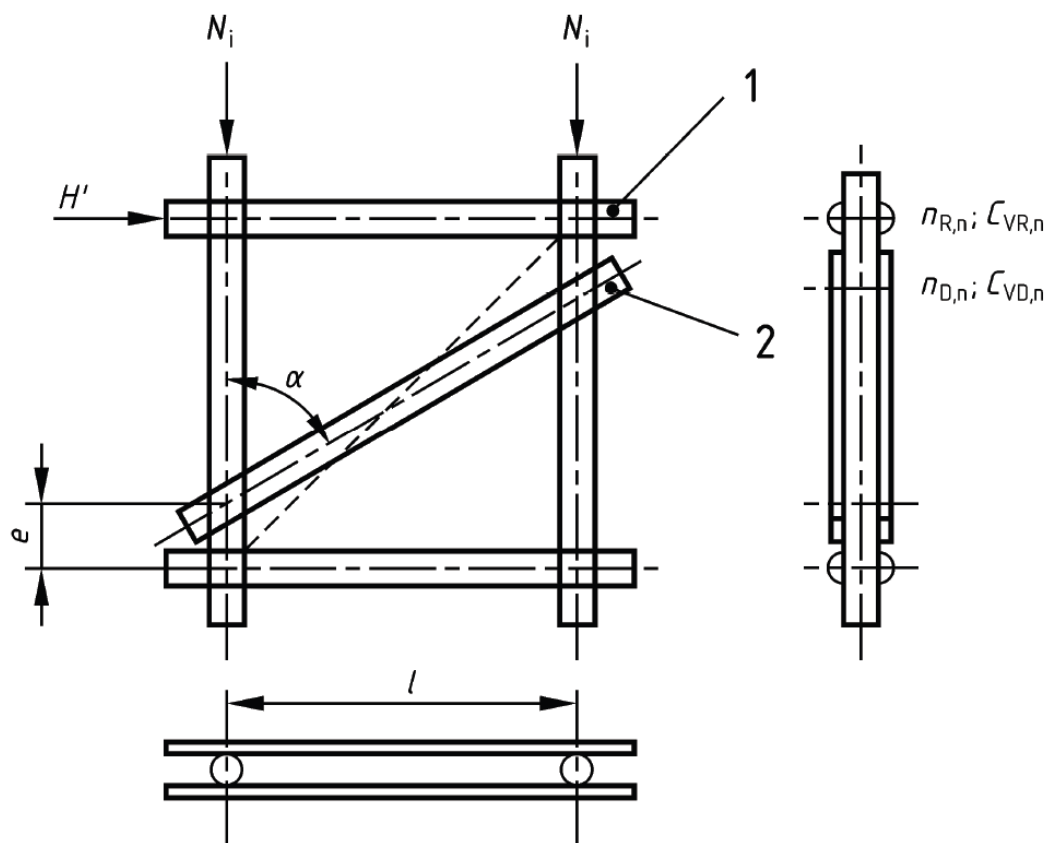
$n_{D,n}$  là số đầu nối của thanh giằng chéo thứ  $n$  tại một nút trong mỗi nhịp;

$n_{R,n}$  là số đầu nối của dầm ngang thứ  $n$  trong một nút trong mỗi nhịp;

$m$  là số ô được giằng ở mỗi tầng giằng;

$\alpha_n$  là góc giữa phương đứng và phương chéo lý thuyết của thanh giằng chéo thứ  $n$  trong nhịp.

CHÚ THÍCH: Hình 13 giải thích về các ký hiệu trong một ô đơn bằng gỗ.



a) Mặt chiếu

b) Mặt cắt

**CHÚ DẪN**

1 dầm ngang

2 thanh giằng chéo

**Hình 13 - Giải thích các ký hiệu cho tính toán khung bằng gỗ**

**Bảng 3 - Mô đun chuyển vị  $C_{VD}$  hoặc  $C_{VR}$  cho các đầu nối gỗ**

Loại đầu nối	Chốt N/mm	Nêm N/mm
	$25d^2$	$34d^2$
	$11d^2$	$15d^2$

*d* là đường kính của chốt hoặc nêm (mm).



### 9.4.2.4.3 Độ cứng chống cắt lý tưởng của các cấu kiện đứng được giằng bằng các thanh chịu kéo

Độ cứng chống cắt lý tưởng của một dãy các cấu kiện thẳng đứng, được giằng bằng các thanh chịu kéo, phải được tính theo 9.4.2.4.1 nhưng với  $\beta$  bằng 2,0.

### 9.4.2.5 Lực và mô men

#### 9.4.2.5.1 Tăng cứng cho tháp dạng giàn tự đứng

Hệ giằng cho các tháp dạng giàn tự đứng có thể được tính toán với sự hỗ trợ của lực ngang  $H_d''$  của một dầm lý thuyết như một cách gần đúng. Cần kiểm tra oằn cho tất cả các cấu kiện chịu nén bằng cách lấy khoảng cách giữa các điểm nút liên kết làm chiều dài oằn hữu hiệu; xem Hình 12.

Lực thiết kế theo phương ngang lên tháp,  $H_d''$ , dựa trên lý thuyết bậc hai, được tính như sau:

$$H_d'' = \frac{H_d' + N_d \cdot \tan \varphi}{1 - (N_d / N_{cr})} \quad (25)$$

trong đó:

$N_{cr}$  là tải trọng tới hạn của tháp được tính như sau:

$$N_{cr} = \frac{1}{(1/S_{id}) + (1/N_E)} \quad (26)$$

trong đó:

$N_E$  là tải trọng oằn đàn hồi của tháp;

$N_d$  là giá trị thiết kế của tổng các lực nén;

$H_d'$  là tổng các lực thiết kế ngang phát sinh do tải trọng bên ngoài tác dụng tại đỉnh của tiết diện có giằng của kết cấu;

$S_{id}$  là độ cứng chống cắt lý tưởng (tải trọng oằn do cắt của tháp) (xem 9.4.2.4);

$\varphi$  là góc lệch ban đầu (xem 9.3.4.2).

Mô men tương ứng,  $M''$ , được tính như sau:

$$M'' = H_d'' \times h \quad (27)$$

trong đó:

$H_d''$  là lực ngang có kể đến lý thuyết bậc hai và được cho bởi công thức (25);

$h$  là chiều cao tổng thể;

$M''$  là mô men uốn kể đến lý thuyết bậc hai.

#### 9.4.2.5.2 Tăng cứng cho dầm dạng giàn

## TCVN XXXX:202x

Phương pháp này có thể được áp dụng khi tổng các độ cứng chống cắt lý tưởng của tất cả các cấu kiện giằng ngang trung gian,  $\Sigma S_{id}$ , lớn hơn 40 % tổng các lực đứng lên dầm. Hệ giằng tương ứng được thể hiện trong Hình 10. Điều này có thể được biểu thị như sau:

$$\sum S_{id} > 0,4 \times V_d \quad (28)$$

trong đó:

$V_d$  là tổng tất cả các tải trọng thiết kế theo phương đứng lên nhóm các giằng;

$S_{id}$  là độ cứng chống cắt lý tưởng của hệ giằng ngang nằm giữa các dầm giằng.

Lực thiết kế lý thuyết,  $H''$ , được tính như sau:

$$H_d'' = \frac{H_d' + 5 \cdot N_d \cdot \frac{e}{l}}{1 - (N_d / N_{cr})} \quad (29)$$

trong đó:

$l$  là khoảng cách giữa các gối tựa;

$e$  là độ võng ban đầu phù hợp với 9.3.4.1;

$N$  là tổng các lực nén lớn nhất trong các thanh cánh trên của nhóm các giằng;

$N_{cr}$  là tải trọng tới hạn được cho bởi công thức (26).

Mô men uốn tương ứng trong mặt phẳng nằm ngang tại giữa nhịp,  $M''$ , được tính như sau:

$$M'' = H'' \times \frac{l}{\pi} \quad (30)$$

## 9.5 Giá trị đặc trưng của khả năng chịu lực và hệ số ma sát

### 9.5.1 Yêu cầu chung

Để tính toán giá trị thiết kế của khả năng chịu lực của cấu kiện thép hoặc nhôm, hệ số riêng,  $\gamma_M$ , được lấy bằng 1,1, trừ khi có ghi chú khác.

### 9.5.2 Giá trị đặc trưng theo thí nghiệm

Nếu không có thông tin đầy đủ về giá trị đặc trưng của vật liệu hoặc bộ phận được xem xét, các giá trị này phải được thiết lập bằng cách thử nghiệm theo các tiêu chuẩn phù hợp. Khi tiến hành các thử nghiệm, phải kể đến các quy định của TCVN XXXX-3 (EN 12811-3).

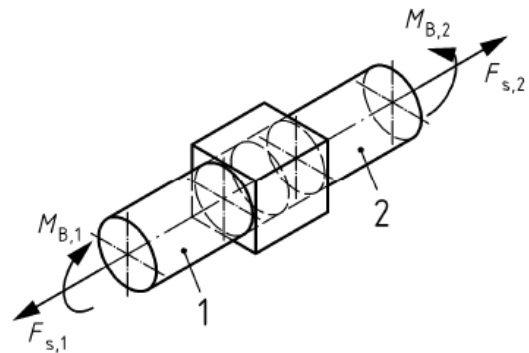
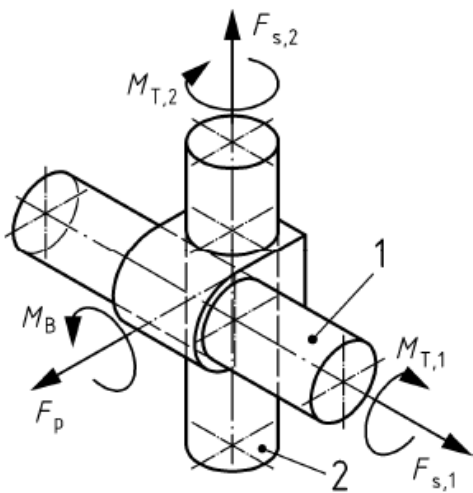
### 9.5.3 Khóa giáo theo TCVN XXX-1:202X (EN 74-1)

Giá trị đặc trưng của khóa giáo lấy theo TCVN XXX-1:202X (EN 74-1) được cho trong Bảng 4.

Bảng 4 - Khả năng chịu lực đặc trưng của khóa giáo,  $R_{s,k}$ 

Loại khóa giáo	Khả năng chịu lực	Giá trị đặc trưng			
		Cấp A	Cấp B	Cấp AA	Cấp BB
Khóa góc vuông (RA)	Lực trượt $F_{s,k}$ (kN)	10,0	15,0	15,0	25,0
	Mô men uốn $M_{B,k}$ (kNm)		0,8		
	Lực kéo bung $F_{p,k}$ (kN)	20,0	30,0		
	Mô men xoay $M_{T,k}$ (kNm)		0,13		
Khóa măng sông dạng ma sát (SF)	Lực trượt $F_{s,k}$ (kN)	6,0	9,0		
	Mô men uốn $M_{B,k}$ (kNm)		1,4		
Khóa xoay (SW)	Lực trượt $F_{s,k}$ (kN)	10,0	15,0		
Khóa song song (PA)	Lực trượt $F_{s,k}$ (kN)	10,0	15,0		

Đối với các ký hiệu, xem Hình 14 a) và 14 b).



## CHÚ DẪN

1 ống 1

2 ống 2

s lực trượt

p lực kéo bung

B mô men uốn

T mô men xoay

a) Tải trọng của khóa góc vuông

## CHÚ DẪN

1 ống 1

2 ống 2

s lực trượt

B mô men uốn

b) Tải trọng của khóa măng sông dạng ma sát

Hình 14 – Các ký hiệu cho khả năng chống trượt đặc trưng cho khóa giáo

#### **9.5.4 Kích chân và kích đầu bằng thép thay đổi chiều cao**

Các giá trị đặc trưng phải được thiết lập bằng tính toán hoặc thử nghiệm, trừ khi có sẵn dữ liệu từ các tiêu chuẩn nêu trong 5.2.1.

#### **9.5.5 Cây chống đơn bằng thép dạng ống lồng có thể điều chỉnh chiều cao**

Các giá trị đặc trưng cho cây chống đơn cần đảm bảo phù hợp với EN 1065.

#### **9.5.6 Tháp chịu lực**

Khả năng chịu lực đặc trưng của một tháp (giáo) chống thuộc phạm vi của TCVN XXXX (EN 12813) có thể được xác định bằng một trong các phương pháp được quy định trong tiêu chuẩn đó.

#### **9.5.7 Thanh căng**

Khả năng chịu lực đặc trưng của thanh có thể được tính toán từ ứng suất chảy đặc trưng của vật liệu và từ giá trị nhỏ hơn của diện tích phần ren của thanh hoặc diện tích mặt cắt ngang nhỏ nhất của thanh.

#### **9.5.8 Ống có lỗ**

Các giá trị đặc trưng phải phù hợp với EN 1065:1998, Phụ lục A.

#### **9.5.9 Kẹp dầm**

Khả năng chịu lực đặc trưng phải được thiết lập bằng thử nghiệm.

CHÚ THÍCH: Kẹp dầm giúp liên kết các cấu kiện thép kết cấu có bản cánh thông qua ma sát.

#### **9.5.10 Ma sát**

Hệ số ma sát có thể xác định theo nhiều cách khác nhau. Trong trường hợp hệ số ma sát được biểu thị bằng các giá trị tối đa và tối thiểu, giá trị tối thiểu sẽ được dùng nếu lực ma sát gây tác dụng ổn định (có lợi), và giá trị cực đại được dùng nếu lực ma sát gây tác dụng mất ổn định (bất lợi).

CHÚ THÍCH: Một bộ các hệ số ma sát được nêu trong Phụ lục B.

#### **9.5.11 Móng**

Các giá trị đặc trưng cho đất phải được thiết lập phù hợp với các tiêu chuẩn liên quan.

#### **9.5.12 Dầm ván khuôn gỗ chế tạo sẵn**

Các giá trị đặc trưng cho dầm ván khuôn bằng gỗ theo EN 13377 phải phù hợp với tiêu chuẩn đó.

**Phụ lục A**  
(tham khảo)  
**Mối quan hệ với các hoạt động của công trường**

Tiêu chuẩn này dựa trên các giả thiết được đưa ra trong các tiêu chuẩn thiết kế kết cấu (TCVN X1990 đến X1999), trong đó có các vấn đề liên quan như sau:

- a) các thông tin cần thiết cho xây dựng, bản vẽ, biện pháp thi công và các chi tiết cần thiết khác (xem 9.1.3) được cung cấp đầy đủ;
- b) các giả thiết thiết kế liên quan đến địa điểm xây dựng là phù hợp với các điều kiện thực tế;
- c) tất cả các công việc liên quan đến kết cấu chống đỡ tạm, ví dụ ván khuôn, hệ chống, trình tự đổ bê tông, nền móng và việc lắp dựng được phối hợp một cách hiệu quả;
- d) vật liệu và bộ phận được sử dụng là phù hợp với chỉ dẫn kỹ thuật thiết kế kết cấu [xem 9.1.1f)];
- e) kết cấu chống đỡ tạm được lắp dựng đã được kiểm tra ở tất cả các giai đoạn cần thiết và phù hợp với thiết kế.



Các hoạt động này cần được phối hợp trong quá trình thực hiện.

**Phụ lục B**  
(tham khảo)  
**Hệ số ma sát**

Hệ số ma sát,  $\mu$ , khi sử dụng kết hợp các vật liệu khác nhau được cho trong Bảng B.1.

CHÚ THÍCH: Các giá trị này được lấy từ các nghiên cứu ở Đức.

**Bảng B.1 – Hệ số ma sát  $\mu$  khi sử dụng kết hợp các vật liệu khác nhau**

Tổ hợp vật liệu xây dựng		Hệ số ma sát $\mu$	
		Lớn nhất	Nhỏ nhất
1	Gỗ với gỗ	1,0	0,4
			
2	Gỗ với gỗ	1,0	0,6
			
3	Gỗ với thép	1,2	0,5
4	Gỗ với bê tông	1,0	0,8
5	Thép với thép	0,8	0,2
6	Thép với bê tông	0,4	0,3
7	Thép với nền vữa	1,0	0,5
8	Bê tông với bê tông	1,0	0,5

CHÚ THÍCH: Các giá trị của hệ số ma sát đặc trưng có thể được lấy từ các nghiên cứu khác. Có thể được tham khảo thêm ở Bảng 25 của BS 5975:2019.

**Thư mục tài liệu tham khảo**

- [1] QCVN 02:2022/BXD Quy chuẩn kỹ thuật quốc gia về số liệu điều kiện tự nhiên dùng trong xây dựng
- [2] TCVN XXXX (EN 39) Ống thép rời cho giàn giáo dạng ống và khớp nối - Điều kiện kỹ thuật khi cung cấp
- [3] TCVN X1992 (tất cả các phần), Thiết kế kết cấu bê tông
- [4] TCVN X1994 (tất cả các phần), Thiết kế kết cấu liên hợp thép – bê tông
- [5] EN 1995 (tất cả các phần), Eurocode 5 — Design of timber structures
- [6] EN 1996 (tất cả các phần), Eurocode 6 — Design of masonry structures
- [7] TCVN 2737:2023 Tải trọng và tác động
- [8] TCVN 5575:202x Thiết kế kết cấu thép
- [9] TCVN 4453:1995 Kết cấu bê tông và bê tông cốt thép toàn khối – Quy phạm thi công và nghiệm thu
- [10] BS 5975:2019, Code of practice for temporary works procedures and the permissible stress design of falsework